

Norm	RCN-121 Decoderschnittstelle 21MTC	RailCommunity
Ausgabe 21.07.2024		RailCommunity – Verband der Hersteller Digitaler Modellbahnprodukte e.V.

Inhalt

1 Allgemeines	1
1.1 Zweck der Norm	1
1.2 Beschreibung der Schnittstelle.....	2
2 Mechanische Eigenschaften	2
2.1 Anforderungen an den Decoder	2
2.2 Anforderungen an das Fahrzeug	4
3 Elektrische Eigenschaften.....	6
3.1 Kontaktbelegung	6
3.2 Beschreibung der Signale	6
3.3 Beschreibung der Funktionsausgänge.....	7
3.4 Beschreibung der Logiksignale.....	8
3.5 Nutzung der Schnittstelle für Funktionsdecoder.....	8
3.6 Nutzung der Schnittstelle für SUSI.....	8
3.7 Betrieb ohne Decoder	8
Anhang A: Verweise auf andere Normen.....	9
A.1 Normative Verweise	9
A.2 Informative Verweise.....	9
Anhang B: Historie.....	10
Anhang C: Existierende Variante	10

1 Allgemeines

1.1 Zweck der Norm

Diese Norm legt eine einheitliche Schnittstelle zum sicheren und schnellen Einbau oder Austausch von Elektronikbaugruppen (Fahrzeug- und Funktionsdecoder oder SUSI-Modul, im Folgenden als Decoder bezeichnet) in Fahrzeuge zum Zweck der Steuerung über digitale Kontrollsysteme fest. Sie entspricht der [NEM 660].

1.2 Beschreibung der Schnittstelle

Die Schnittstelle unterstützt den Anschluss eines Motors und von maximal 12 Funktionsausgängen, von denen 4 als Sensoreingänge genutzt werden können. Der Einbauraum sowie die Größe des Decoders sind Bestandteil der Schnittstelle. Fahrzeuge mit werkseitig eingebauter Schnittstelle und Decoder mit der Schnittstelle nach dieser RCN müssen auf der Verpackung deutlich mit dem Logo 21MTC gekennzeichnet werden.



Die Schnittstelle ist für direktes Stecken des Decoders in das Fahrzeug definiert. Ein Anschluss über Kabel ist nicht vorgesehen und eine solche Bauform entspricht nicht dieser Norm.

2 Mechanische Eigenschaften

Die Schnittstelle besteht fahrzeugseitig aus einer 22-poligen zweireihigen Stiftleiste mit dem Rastermaß 1,27 mm und decoderseitig aus der dazu passenden Buchsenleiste. Vertauschungssicherheit wird mit dem Weglassen des Stiftes 11 und der Blockierung der zugehörigen Buchse erreicht.

Die Stifte haben eine Länge von 3 mm und entweder ein quadratisches Profil mit 0,40 mm Kantenlänge oder ein rundes Profil mit einem Durchmesser von 0,43 mm. Stifte und Buchsen haben eine vergoldete Kontaktoberfläche und eine Kontaktbelastbarkeit von max. 1 A.

Hinweis: RCN-121 21MTC und RCN-122 PluX verwenden aus historischen Gründen unterschiedliche Zählweisen für die Anschlüsse.

2.1 Anforderungen an den Decoder

Die Abmessungen des Decoders betragen maximal 30 (Länge) x 15,5 (Breite) x 6,5 (Höhe) mm.

Die maximale Bestückungshöhe auf der Seite mit der Buchsenleiste, im Weiteren als Oberseite bezeichnet, beträgt 2,2 mm. Auf der der Buchsenleiste gegenüberliegenden Seite, im Weiteren als Unterseite bezeichnet, beträgt die maximale Bestückungshöhe 3,3 mm. Die maximale Dicke der Platine beträgt 1 mm. Die Mittellinie der Buchsenleiste hat zu der einen kurzen Kante des Decoders einen Abstand von 2,8 mm. Die Buchsenleiste ist symmetrisch zur Decoderbreite einzubauen. In der Platine sind Bohrungen vorzusehen, die ein Stecken der Stiftleiste von unten durch die Platine erlaubt. Auf der Unterseite ist von der Kante des Decoders, an der sich die Buchsenleiste befindet, ein 4,8 mm breiter Streifen von Bauteilen freizuhalten. Im Abstand von 5,8 mm zur Kante ist die Bestückungshöhe auf 2,8 mm begrenzt.

An der Position 11 der Buchsenleiste ist keine Bohrung in der Platine vorzusehen. Um die Vertauschungssicherheit auch beim Einbau in der gedrehten Variante (siehe Abschnitt 4) sicherzustellen, ist darüber hinaus die Buchse 11 vollständig zu verschießen.

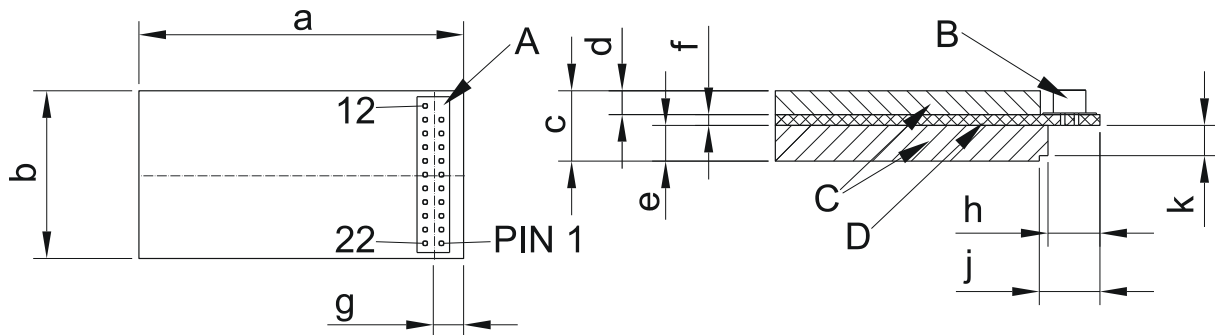


Bild 1: Decoder Draufsicht (Oberseite sichtbar) und Seitenansicht für kompakte Steckvariante. A= Indexposition Pin 11, B= Buchse, C Bauteile auf der Ober- und Unterseite, D Decoderplatine

Die Kleinbuchstaben in Bild 1 entsprechen den folgenden Maßen. Wenn nicht anders angegeben sind alle Werte die Maximalmaße.

#	Beschreibung	Maß
a	Länge	30,0 mm
b	Breite	15,5 mm
c	Gesamthöhe	6,5 mm
d	Bestückungshöhe oben	2,2 mm
e	Bestückungshöhe unten	3,3 mm
f	Dicke der Platine	1,0 mm
g	Abstand Buchsenleistenmitte zur Kante	2,8 mm (genau)
h	Auf Unterseite freizuhaltender Bereich	4,8 mm
j	Bereich mit reduzierter Bestückungshöhe	5,8 mm
k	Reduzierte Bestückungshöhe	2,8 mm

Das folgende Bild zeigt ein typisches Exemplar einer Buchsenleiste.

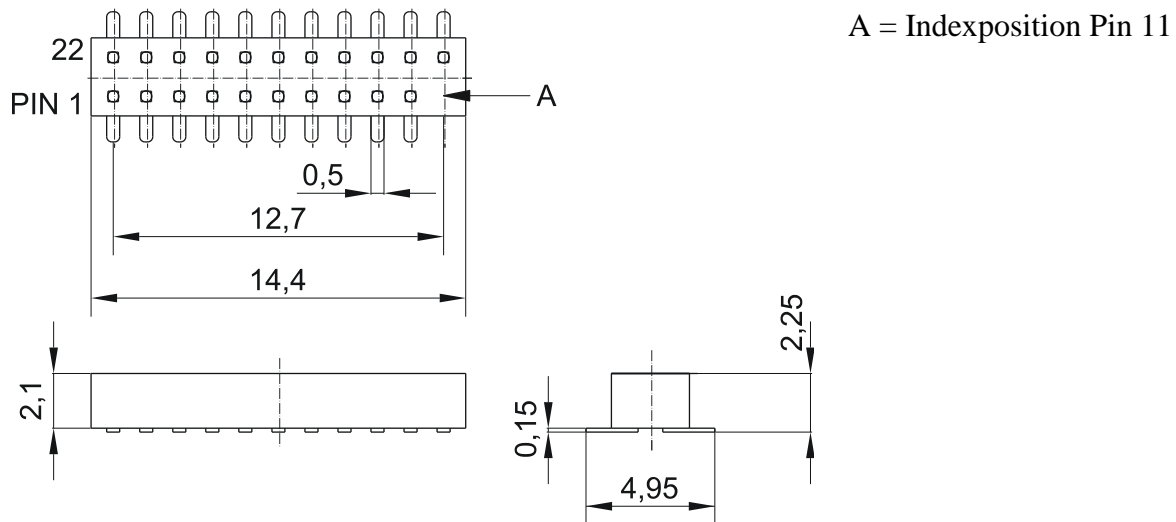


Bild 2: Typische Buchsenleiste für Decoder.

2.2 Anforderungen an das Fahrzeug

Der Einbauraum im Fahrzeug muss so beschaffen sein, dass ein Decoder mit maximalen Abmessungen zwangungsfrei eingesteckt werden kann. Es sollte auch ausreichend Platz vorgesehen werden, dass der Decoder ohne Werkzeug gezogen werden kann.

Das folgende Bild zeigt ein typisches Exemplar einer Stiftleiste.

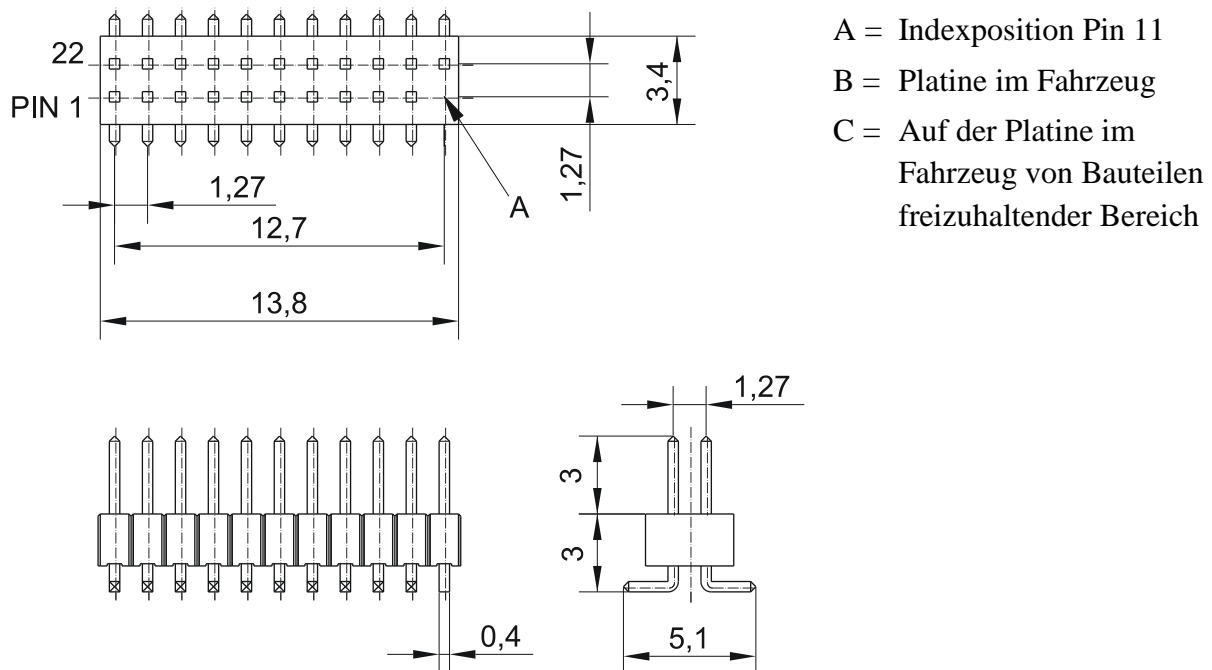


Bild 3: Typische Stiftleiste für Fahrzeuge.

Der Einbau in das Fahrzeug ist in zwei Varianten zulässig.

2.2.1 Kompakte Variante

Die kompakte Variante ergibt eine möglichst niedrige Bauhöhe. Hierbei wird der Decoder mit der Buchse nach oben eingesetzt. Die Pins des Steckers werden durch die Platine des Decoders hindurch gesteckt. Der Decoder sitzt eben auf der Platine in Fahrzeug auf. Auf der Platine im Fahrzeug muss der Bereich des Decoders – abgesehen von der Stiftleiste – von Bauteilen freigehalten werden und elektrisch isoliert sein.

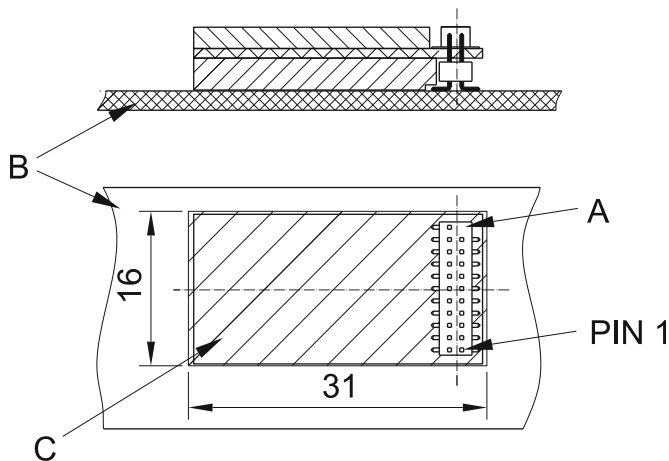


Bild 4: Einbau in kompakter Variante.

2.2.2 Gedrehte Variante

Ist genügend Höhe vorhanden, aber kein Platz für die Freifläche auf der Fahrzeugplatine, kann der Hersteller des Fahrzeugs die gedrehte Variante einsetzen. Hierbei wird der Decoder mit der Buchse nach unten (zur Fahrzeugplatine hin) eingesteckt. Die Belegung des Steckers auf der Fahrzeugplatine muss in der Achse von Pin 6/17 gespiegelt werden. Die maximale Bestückungshöhe auf der Platine im Fahrzeug im Bereich des Decoders beträgt – abgesehen von der Stiftleiste – 3,0 mm und muss zum Decoder elektrisch isoliert sein.

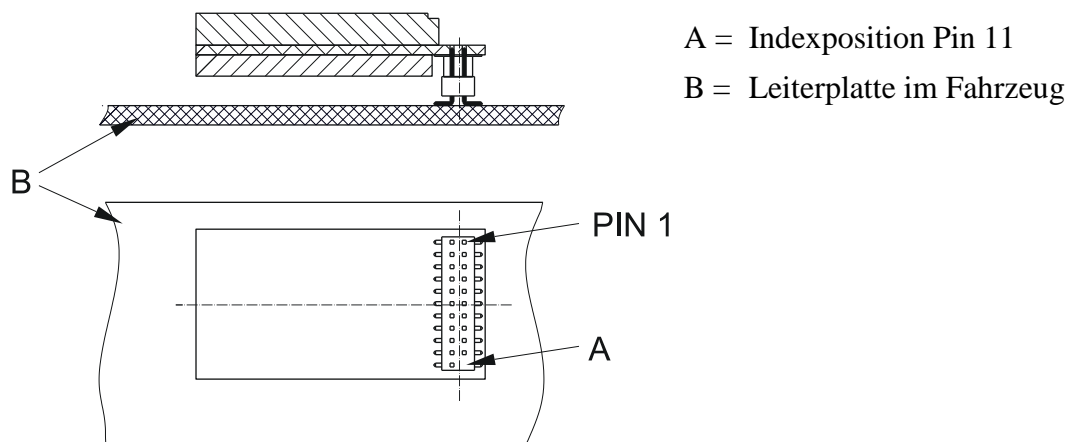


Bild 5: Einbau in gedrehter Variante.

3 Elektrische Eigenschaften

Hersteller der Decoder müssen die maximal den Ausgängen entnehmbaren Ströme spezifizieren.

3.1 Kontaktbelegung

Die Kontaktbelegung der 21MTC-Schnittstelle ist in Tabelle 1 definiert:

Name	Kontakt-Nr.	Kontakt-Nr.	Name
GPIO_A / AUX7	1	22	Stromabnahme rechts
GPIO_B / AUX8	2	21	Stromabnahme links
AUX6	3	20	GND
AUX4	4	19	Motor +
ZBCLK / AUX9 / GPIO_C	5	18	Motor –
ZBDATA / AUX10 / GPIO_D	6	17	AUX5
F0_r	7	16	U+
F0_f	8	15	AUX1
LS_A	9	14	AUX2
LS_B	10	13	AUX3
Index (nicht belegt)	11	12	Vcc

Tabelle 1: Kontaktbelegung und Beschreibung der Funktion

Anschlüsse, die fahrzeugseitig nicht genutzt werden, sind auf Lötunkte auf der Fahrzeugplatine zu führen.

3.2 Beschreibung der Signale

Name	Beschreibung
Stromabnahme rechts	Stromabnahme rechts (in Fahrtrichtung vorwärts) bei Wechselstrom Anschluss Mittelschleifer
Stromabnahme links	Stromabnahme links (in Fahrtrichtung vorwärts) bei Wechselstrom Anschluss Stromabnahme für die Räder
Motor +	Motoranschluss plus (im Analogbetrieb mit Stromabnahme rechts verbunden), bei Wechselstrom Feldspule A
Motor –	Motoranschluss minus (im Analogbetrieb mit Stromabnahme links verbunden), bei Wechselstrom Feldspule B
F0_f	Spitzensignal Fahrtrichtung vorwärts (verstärkter Ausgang)
F0_r	Spitzensignal Fahrtrichtung rückwärts (verstärkter Ausgang)

AUX1 und AUX2	Funktionsausgänge 1 und 2 (verstärkte Ausgänge) Sind im Fahrzeug die Schlussignale getrennt von den Spitzensignalen angeschlossen, so wird das Schlussignal von Führerstand 1 mit AUX1 (Pin 15) und das von Führerstand 2 mit AUX2 (Pin 14) geschaltet.
AUX3 bis AUX6	Funktionsausgänge 3 bis 6 (Logikpegel, keine Leistungsausgänge) Ausgänge mit Logik-Pegel nach Tabelle 2, maximale Belastung 0,5 mA.
ZBCLK / AUX 9 / GPIO_C	Zugbus-Takt (Logikpegel) oder Funktionsein- oder Ausgang A (Logikpegel, kein Leistungsausgang)
ZBDATA / AUX10 / GPIO_D	Zugbus-Daten (Logikpegel) oder Funktionsein- oder Ausgang B (Logikpegel, kein Leistungsausgang) Die Prozessorpins des Zugbusses werden mit einem Serienwiderstand von 470 Ω entsprechend [RCN-600] direkt heraus geführt. Die Pegel entsprechen denen der Funktionsausgänge mit Logikpegel.
GPIO_A und GPIO_B	Diese GPIO-Anschlüsse können wahlweise als Eingänge oder als Ausgänge mit Logik-Pegel wie AUX3 bis AUX6 verwendet werden. Zur Radsynchronisation bei Dampflokomotiven sollte vorzugsweise GPIO_C verwendet werden
LS_A und LS_B	Lautsprecheranschlüsse. Die Impedanz des Lautsprechers wird vom Hersteller des Decoders festgelegt und ist zu dokumentieren.
Vcc	Interne Decoderspannung 1,8–5,7 V. Dieser Anschluss ist nicht zwingend belegt. Es wird empfohlen diesen Anschluss nur für die Zugbusschnittstelle zu verwenden.
U+	Decoder Plus nach Gleichrichter zur Versorgung der Funktionen und/oder zum Anschluss von externen Speicherkondensatoren. Die Begrenzung des Einschaltstroms externer Speicherkondensatoren muss entsprechend [RCN-530] fahrzeugseitig erfolgen.
GND	Decoder Minus nach Gleichrichter

3.3 Beschreibung der Funktionsausgänge

Die Funktionsausgänge F0_f, F0_r, AUX1 und AUX2, markiert als verstärkte Ausgänge, dienen zum Schalten von Verbrauchern. Die Verbraucher werden eingeschaltet, indem im Decoder der jeweilige Funktionsausgang durch einen elektronischen Schalter mit Masse verbunden wird. Die Spannung für die geschaltete Last ergibt sich aus der Gleisspannung an U+.

Die vier Funktionsausgänge F0_f, F0_r, AUX1 und AUX2 müssen alle vom Decoder unterstützt werden.

In Fahrzeugen dürfen Funktionsausgänge nicht das Vorhandensein jeweils höherer Funktionsausgänge oder spezieller, nicht von der RailCommunity genormter Busse voraussetzen. D.h. wenn ein Decoder mit weniger Funktionsausgängen oder ohne einen speziellen Bus verwendet wird, müssen die auf dem Decoder vorhandenen Funktionsausgänge weiterhin funktionieren.

Eine auf der Systemplatine der Lok erzeugte Spannung U+ darf nicht mit dem Kontakt 16 (U+) der Schnittstelle verbunden werden.

3.4 Beschreibung der Logiksignale

Die Logiksignale der Anschlüsse AUX3 bis AUX6 und GPIO_A bis GPIO_D sind geeignet, externe Lastschalter (auf der Systemplatine des Fahrzeugs) zu schalten. Die maximale Belastbarkeit der Logikausgänge beträgt 0,5 mA. Es ist zu beachten, dass es beim Starten des Decoder-Prozessors kurzzeitig zu unkontrollierten Zuständen einschließlich eines hochohmigen Zustands an diesen Ausgängen kommen kann. Kritische Hardware auf der Lokplatine muss entsprechend gesichert werden.

	Ausgang Decoder	Eingang Lastschalter
Funktion ausgeschaltet	$\leq 0,4$ Volt	$\leq 0,8$ Volt
Funktion eingeschaltet	$\geq 2,4$ Volt	$\geq 2,0$ Volt

Tabelle 2: Spannungspegel am Ausgang des Decoders für den Lastschalter im Fahrzeug.

Die Anschlüsse GPIO_A bis GPIO_D können auch als digitale Eingänge verwendet werden. Als Eingang werden sie extern gegen GND geschaltet. Der Decoder muss dann einen Pull-up im Bereich 10 k Ω bis 50 k Ω haben. GPIO_A und GPIO_B können auch als analoge Eingänge genutzt werden. Dann muss der statische Eingangswiderstand über 100 k Ω liegen. Die Ansteuerung vom Fahrzeug darf dann nicht mehr als 3,3 V liefern. Zur Radsynchronisation bei Dampflokomotiven sollte vorzugsweise GPIO_A verwendet werden.

Servos sollten vorzugsweise über GPIO_C und GPIO_D angesteuert werden. Serielle Busse sollten immer GPIO_C und GPIO_D nutzen.

3.5 Nutzung der Schnittstelle für Funktionsdecoder

Diese Schnittstelle kann in Fahrzeugen ohne Motor (z.B. Steuerwagen) zum Einsatz kommen. Da die Motoranschlüsse in diesem Fall nicht beschaltet sind, hat der Decoder durch interne Schaltungsmaßnahmen für die erforderlichen Rückmeldesignale im DCC Service-Mode entsprechend [RCN-216] zu sorgen.

3.6 Nutzung der Schnittstelle für SUSI

Die Schnittstelle 21mtc kann auch als SUSI-Schnittstelle nach [RCN-600] verwendet werden. Dabei werden nur die vier Signale GND (Pin 20), U+ (Pin 16), Zugbus-Takt (Pin 5) und Zugbus-Daten (Pin 6) direkt mit dem Fahr- oder Funktionsdecoder verbunden. Insbesondere die Gleisanschlüsse werden bei Verwendung als SUSI-Schnittstelle nicht beschaltet. Alle weiteren Anschlüsse können für die Funktionen des SUSI-Moduls verwendet werden.

3.7 Betrieb ohne Decoder

Im Betrieb ohne Decoder ist ein Brückenstecker einzusetzen, der mindestens die Anschlüsse von Stromabnahme rechts (Pin 22) mit Motor+ (Pin 19) und Stromabnahme links (Pin 21) mit Motor - (Pin 18) verbindet.

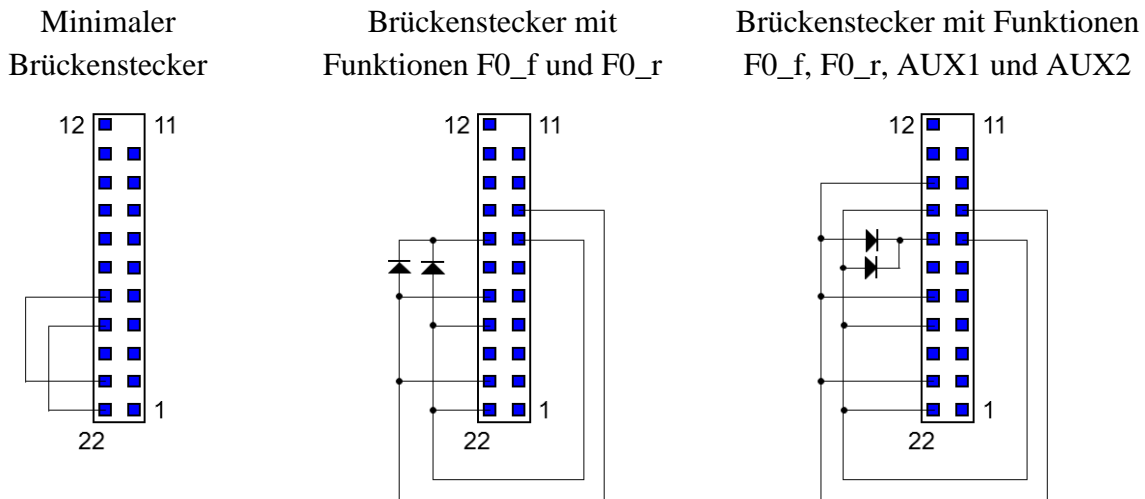


Bild 6: Typische Brückenstecker

Der typische Brückenstecker verbindet folgende Anschlusskontakte untereinander:

Stromabnahme rechts – Motor+ – F0_r – (AUX1, wenn mit Zugschlusssignal in Fahrrichtung vorwärts belegt)

Stromabnahme links – Motor– – F0_f – (AUX2, wenn mit Zugschlusssignal in Fahrrichtung rückwärts belegt)

Der Anschluss U+ (Pin 16) ist über zwei Dioden aus den Gleisanschlüssen zu versorgen.

Abhängig von der Beschaltung der Funktionsausgänge im Fahrzeug kann der Fahrzeughersteller einen für das Fahrzeug spezifischen Brückenstecker herstellen, der weitere Ausgänge verbindet. Im mittleren Bild werden die Ausgänge F0_f und F0_r richtungsabhängig angesteuert; im rechten Bild werden zusätzlich die Funktionen AUX1 und AUX2 für einen beidseitigen weiß/rot Lichtwechsel richtungsabhängig angesteuert.

Anhang A: Verweise auf andere Normen

A.1 Normative Verweise

[RCN-216] [RCN-216](#) DCC Programmierumgebung

A.2 Informative Verweise

Die hier aufgeführten Normen und Dokumente haben rein informativen Charakter und sind nicht Bestandteil dieser Norm.

[RCN-530] [RCN-530](#) Einschaltstrom

[RCN-600] [RCN-600](#) SUSI-Bus Modul Erweiterungsschnittstelle

[NEM 660] MOROP: [NEM 660](#) Elektrische Schnittstelle 21MTC

Anhang B: Historie

Datum	Kapitel	Änderungen seit der vorhergehenden Version
21.07.2024	3.2 3.7	Serienwiderstand entsprechend [RCN-600] statt maximal 470 Ω dritte Variante des Brückensteckers für beidseitigen weiß/rot Lichtwechsel
27.11.2022	3.1 bis 5 (alt)	Neustrukturierung der Kapitel zur Angleichung der Schnittstellen- Normen innerhalb der RailCommunity. Dabei Ergänzung Abschnitt „Nutzung der Schnittstelle für Funktionsdecoder“ und zusätzliche ergänzende Hinweise. Zugbusanschlüsse jetzt alternativ GPIO_A und GPIO_B statt AUX7 und AUX8 Pins 1 und 2 jetzt GPIO_C und GPIO_D
16.08.2020	3.1	Eingänge und Zugbus-Anschlüsse können auch als Funktionsausgänge genutzt werden Warnhinweis zu unkontrollierten Zuständen beim Einschalten ergänzt
10.05.2019	5	Verwendung der Schnittstelle für SUSI (Abschnitt 5)
28.08.2017	4	Weiteres Beispiel für Brückenstecker mit Funktionsansteuerung
08.12.2014		Erste Version

Anhang C: Existierende Variante

Es gibt im Markt eine Variante der 21MTC-Schnittstelle, die vor der Normung durch den MOROP entstanden ist und nicht dieser Norm entspricht. Diese Variante wird hier dokumentiert, um die Unterschiede aufzuzeigen.

Entsprechend dieser Norm sind nur die Ausgänge F0_f (Pin 8), F0_r (Pin 7), AUX1 (Pin 15) und AUX2 (Pin 16) verstärkte Ausgänge, d.h. mit einem nach GND schaltenden Treibertransistor auf dem Decoder ausgerüstet. Bei der Variante sind auch die Ausgänge AUX3 und AUX4 (Pins 13 und 4) als verstärkte Ausgänge und nicht als Ausgänge mit Logikpegel ausgeführt. Des Weiteren wird AUX6 (Pin 3) als Eingang verwendet.

Diese Variante wird vorwiegend von Märklin verwendet. In allen neueren Fahrzeugen von Märklin wird diese Variante verwendet, aber nicht in älteren Fahrzeugen. Daher ist bei dem Austausch des werkseitig eingebauten Decoders zu prüfen, welcher Decodertyp erforderlich ist. Auf der Homepage der Firma Märklin gibt es eine entsprechende Liste.

Produkte, die eine Schnittstelle entsprechend dieser Variante besitzen, müssen mit "21MTC-M" gekennzeichnet sein und die Anleitung muss auf die verstärkten Ausgänge hinweisen. Unter dieser Bedingung können nach der üblichen Prüfung auch die Produkte entsprechend dieser Variante das Konformitätslogo der RailCommunity tragen.

Produkte mit bzw. für verstärkte Ausgänge AUX5 und AUX6 (Pins 17 und 3) entsprechen grundsätzlich nicht dieser Norm und dürfen auch nicht das Konformitätslogo der RailCommunity tragen!