

Norm	RCN-600 SUSI-Bus Modul Erweiterungsschnittstelle	RailCommunity
Ausgabe 28.08.2017		RailCommunity – Verband der Hersteller Digitaler Modellbahnprodukte e.V.

Inhalt

1 Allgemeines.....	2
1.1 Zweck der Norm	2
1.2 Anforderungen	2
2 Mechanische Eigenschaften	2
2.1 5V-SUSI Schnittstelle	2
2.2 microSUSI Schnittstelle.....	3
3 Elektrische Eigenschaften	3
3.1 5V-SUSI Schnittstelle	3
3.2 microSUSI Schnittstelle.....	3
3.3 Gemeinsame Eigenschaften	3
4 Protokoll	4
5 Befehle	5
6 Konfigurationsvariablen (CVs)	8
Anhang A: Verweise auf andere Normen	11
A.1 Normative Verweise	11
A.2 Informative Verweise.....	11
Anhang B: Historie.....	11
Anhang C: Befehlsübersicht.....	12
Anhang D: Erkannte Probleme mit Inkompatibilitäten zur Norm	13
D.1 Datensenderate	13
D.2 Datensignal im Ruhepegel	13
D.3 Synchronisierung der Datenübertragung	13
D.4 Acknowledge-Dauer	13
D.5 Zugriffe auf CVs unter 897	13
Anhang E: Schaltungsbeispiel für Decoder mit $V_{cc} = 3,3V$	14

1 Allgemeines

1.1 Zweck der Norm

Diese Norm beschreibt eine Schnittstelle zwischen einem Hauptmodul, im Weiteren als Master bezeichnet, und Erweiterungs-Modulen, im Weiteren als Slaves bezeichnet, im Modell. Dies können Soundbausteine, erweiterte Funktionsausgänge oder sonstige Funktionsmodule sein. Der Name ist die Abkürzung von: "Seriell User Standard Interface".



Das SUSI-Logo ist ein Warenzeichen der Dietz Elektronik GmbH & Co.KG. Es kann bei kompatiblen Produkten frei verwendet werden.

1.2 Anforderungen

Um diese Norm zu erfüllen, müssen alle genannten mechanischen und elektrischen Kennwerte sowie die definierten Befehle eingehalten werden. Es ist nicht erforderlich, alle Befehle der Schnittstelle zu unterstützen. Dies gilt sowohl für Master als auch für Slave-Module. In der Beschreibung des jeweiligen Produktes sollten die nutzbaren / nötigen Funktionen aufgelistet werden.

2 Mechanische Eigenschaften

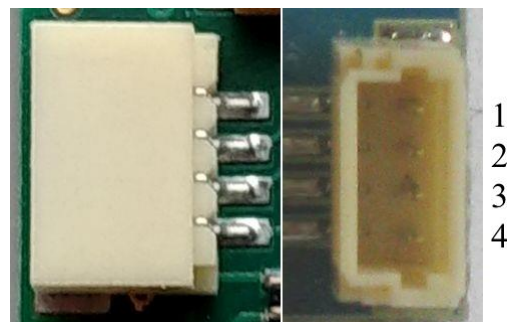
Es gibt zwei verschiedene Stecksysteme, die sich auch in ihren elektrischen Werten unterscheiden.

Bezeichnung	Steckertyp	Belastbarkeit	Logigpegel
5V-SUSI	JST *M04B-SRSS-TB	1000 mA	5 V
microSUSI	JST 04XSR-36S	200 mA	3,3 V

"5V-SUSI" ist die seit 2003 bekannte Schnittstelle, wie sie überwiegend bei H0 verwendet wird. "microSUSI" ist eine 2017 eingeführte kleinere Bauform z.B. für Baugröße N. Die beiden Versionen werden in den folgenden Abschnitten näher beschrieben.

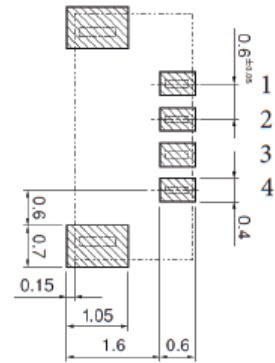
2.1 5V-SUSI Schnittstelle

Verwendet wird ein 4poliges Stecksystem von JST sowie dazu kompatible. Die empfohlene Steckbuchse auf dem Master ist "JST SM04B-SRSS-TB" (liegend) oder "JST BM04B-SRSS-TB" (stehend). Die dazu passenden Kabelstecker sind "JST 04SR3S" oder "JST SRH-04V-S-B". Wenn das Slave-Modul ebenfalls eine Steckbuchse besitzt erfolgt die Verkabelung 1:1 (elektrisch symmetrisch). Alternativ können für den Anschluss auch Lötunkte statt eines Steckers vorgesehen werden.



2.2 microSUSI Schnittstelle

Verwendet wird ein 4poliges Stecksystem von JST sowie dazu kompatibel. Die empfohlene Steckbuchse auf dem Master ist "JST 04XSR-36S". Die dazu passenden Kabelstecker sind "JST SM04B-XSRS-ETB". [Datenblatt bei JST](#)



3 Elektrische Eigenschaften

3.1 5V-SUSI Schnittstelle

Die Belastbarkeit der SUSI-Schnittstelle beträgt maximal 1000 mA. Bei einer geringeren Belastbarkeit des Masters muss dies angegeben werden. Bei jedem Slave-Modul muss die maximale Stromaufnahme genannt werden, die über den Busanschluss fließt. Wird in einem Slave-Modul mehr Strom benötigt, so ist dieses gesondert mit Strom zu versorgen. Beim Anschluss mehrerer Slaves an einen Master darf dessen Gesamtbelastbarkeit nicht überschritten werden.

Der Signalpegel von Daten- und Takt-Signal beträgt VCC = 5 V.

3.2 microSUSI Schnittstelle

Die Belastbarkeit der microSUSI-Schnittstelle beträgt maximal 200 mA. Bei einer geringeren Belastbarkeit des Masters muss dies angegeben werden. Bei jedem Slave-Modul muss die maximale Stromaufnahme genannt werden, die über den Busanschluss fließt. Wird in einem Slave-Modul mehr Strom benötigt, so ist dieses gesondert mit Strom zu versorgen. Beim Anschluss mehrerer Slaves an einen Master darf dessen Gesamtbelastbarkeit nicht überschritten werden.

Der Signalpegel von Daten- und Takt-Signal beträgt VCC = 3,3 V.

3.3 Gemeinsame Eigenschaften

Die Schnittstelle hat vier Pole:

- 1 Masse (Decoder – hinter dem Gleichrichter)
- 2 Daten
- 3 Takt
- 4 Plus (Decoder + hinter dem Gleichrichter)

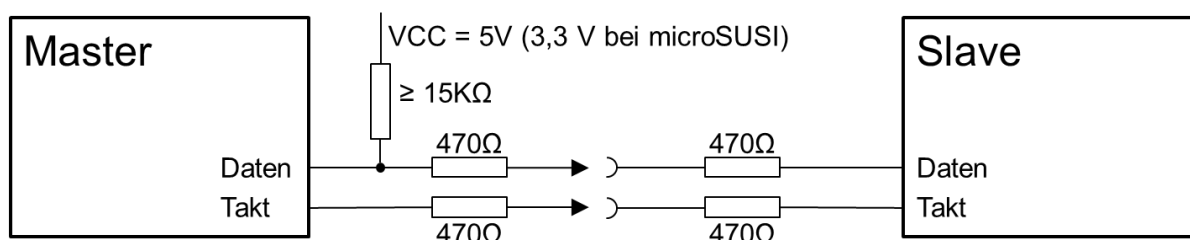
Empfohlene Kabelfarben:

- 1 Masse schwarz
- 2 Daten grau
- 3 Takt blau
- 4 Plus rot

Es können bis zu 3 Slave-Module an einen Master angeschlossen werden. Die Slave-Module werden alle parallel angeschlossen. Hierzu werden entsprechende Adapterkabel oder Verteilermodule benötigt.

Am Plus-Anschluss des Slaves sollte eine Verpolungsschutzdiode in Serie eingebaut sein, damit es bei einer Verpolung nicht zum Defekt kommt.

Ein High-Pegel darf den Wert von $0,7 \times VCC$ nicht unterschreiten. Beide Leitungen enthalten je einen Serienwiderstand von 470Ω am Master und am Slave. Die Datenleitung erhält einen Pull-Up-Widerstand von $\geq 15 \text{ k}\Omega$ an VCC auf dem Master. Bei Mastern für die größere SUSI-Schnittstelle mit $VCC = 3,3\text{V}$ oder niedriger ist eine Schaltung zur Pegelanpassung erforderlich. Ein Vorschlag befindet sich im Anhang E.

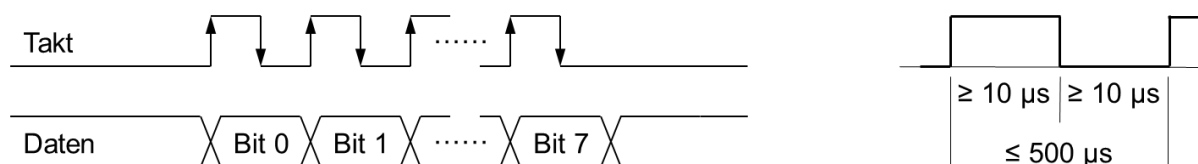


4 Protokoll

Die Datenübertragung ist eine synchrone unidirektionale bzw. Halbduplexverbindung.

Alle Pakete sind das Zweifache – oder in einem Ausnahmefall das dreifache – von 8-bit. Der Takt ist im inaktiven Zustand low. Daten werden mit der positiven Flanke gesendet und müssen bei der negativen Flanke gültig sein. Die Daten müssen mit der fallenden Flanke gelesen werden.

Zukünftige Erweiterungen dürfen generell nur 2 Byte Pakete sein. Der genannte Ausnahmefall sind die direkt 1:1 vom DCC übernommenen Programmierbefehle zur CV-Manipulation mit 3 Byte.



Die High- bzw. Lowperiode des Taktimpulses muss $\geq 10 \mu\text{s}$ sein, die Gesamtperiode für ein Bit darf nur maximal $500 \mu\text{s}$ betragen. Der Master liefert immer den Taktimpuls für die Datenübertragung. Das erste übertragene Bit ist das LSB (Bit 0).

Da bei einer synchronen Übertragung ein einzelner Störimpuls auf der Taktleitung zur permanenten Verschiebung der Daten führt, wird ein spezielles Timing zur Synchronisation verwendet.

$8\text{ms} \pm 1 \text{ ms}$ nachdem ein komplettes Byte eingetroffen ist werden alle bisher eingetroffenen Bits gelöscht und der Slave zurückgesetzt. Dies gilt sowohl innerhalb als auch außerhalb eines Befehls.

Einzelne Bytes eines Befehls müssen innerhalb von 7 ms aufeinander folgen. Weitere Befehle können nahtlos, d.h. ohne einen zeitlichen Abstand, gesendet werden, sofern sie dem vorherigen letzten Befehlsbyte schneller als 7 ms folgen. Ansonsten darf der nächste Befehl erst 9 ms nach dem letzten gesendeten Byte beginnen.

Zur Synchronisation hat der Master spätestens nach 20 Befehlen eine mindestens 9 ms lange Taktlücke einzufügen.

Befehle, die eine Antwort erwarten, müssen bei positiver Beantwortung vom Slave mit einem Acknowledge ("ACK") bestätigt werden, indem dieser die Datenleitung über die 470 Ω gegen Masse zieht. Das Acknowledge muss mindestens 1 ms und maximal 2 ms lang sein und muss spätestens 20 ms nach der fallenden Taktflanke des letzten Bits beendet sein. Nach 20 ms ohne abgeschlossenes Acknowledge darf der Master das Kommando mit negativer Antwort abbrechen. Ein Master hat Acknowledge-Pulse von 0,5 bis 7 ms als gültig zu akzeptieren. Kürzere Pulse sollten zur Unterdrückung von Störungen als ungültig betrachtet werden.

Beim Zugriff auf die CVs 897 bis 899 sowie 1020 bis 1024 können mehrere Slaves mit einem Acknowledge antworten. Daher muss in diesem Fall der Master immer die vollen 20 ms warten und darf nicht nach einem erfolgreich empfangenen Acknowledge sofort das nächste Byte senden.

Auf eine Fehlererkennung oder -korrektur wird verzichtet da die Leitungen im Allgemeinen sehr kurz sind. Es wird empfohlen diese mit maximal 20 cm Länge zwischen Master und Slave-Modul auszuführen.

Wenn Slave-Module innerhalb von 100 ms nach Reset keine gültigen Befehle erhalten, können sie automatisch in einem alternativen Modus ohne SUSI-Befehlssteuerung starten.

5 Befehle

Die Datenbytes sind im Grundsatz von den DCC-Befehlen der [RCN212] und [RCN214] abgeleitet. Dies ermöglicht eine sehr einfache Weiterleitung von DCC-Befehlen an Slave-Module. In der [RCN212] und [RCN214] finden sich detailliertere Beschreibungen der einzelnen Bits in den Befehlen. Befehle werden bei Bedarf z.B. bei aktuell empfangenen Daten im Master an die Slaves gesendet. Spätestens alle 200 ms sollte auch ohne neuen Datenempfang jeder aktive Funktions- oder Fahrbefehl wiederholt werden, um auch bei Störungen einen sicheren Betrieb zu ermöglichen. Wenn im Master kein externer Datenempfang vorhanden ist, kann er auch eigenständig Befehle aufgrund von vorgegebenen Betriebszuständen generieren (z.B. im Analogbetrieb).

Funktionsgruppe 1 (2-Byte):

0110-0000 (0x60 = 96) **0 0 0 F0 - F4 F3 F2 F1**

Anmerkung: Bei SUSI wird die Lichtfunktion F0 immer in FG1 gesendet.

Funktionsgruppe 2 (2-Byte):

0110-0001 (0x61 = 97) **F12 F11 F10 F9 - F8 F7 F6 F5**

Anmerkung: Bei SUSI sind die DCC Funktionsgruppen F5-F8 und F9 bis F12 in einem Befehl zusammengefasst.

Funktionsgruppe 3 (2-Byte):

0110-0010 (0x62 = 98) **F20 F19 F18 F17 - F16 F15 F14 F13**

Funktionsgruppe 4 (2-Byte):

0110-0011 (0x63 = 99) **F28 F27 F26 F25 - F24 F23 F22 F21**

Binärzustände kurze Form (2-Byte):

0110-1101 (0x6D = 109) **D L6 L5 L4 - L3 L2 L1 L0**

Anmerkung: **D = 0** bedeutet Funktion L ausgeschaltet, **D = 1** eingeschaltet

L = Funktionsnummer 1 ... 127

L = 0 (Broadcast) schaltet alle Funktionen 1 bis 127 aus (**D = 0**) oder an (**D = 1**)

Binärzustände lange Form low Byte (2-Byte):

0110-1110 (0x6E = 110) **D L6 L5 L4 - L3 L2 L1 L0**

Anmerkung: Befehl wird immer paarweise vor dem Binärzustand lange Form high Byte gesendet. Folgen die beiden Befehle nicht direkt aufeinander, so sind sie zu ignorieren.

D = 0 bedeutet Binärzustand L ausgeschaltet, **D = 1** "eingeschaltet"

L = niederwertige Bits der Binärzustandsnummer 1 ... 32767

Binärzustände lange Form high Byte (2-Byte):

0110-1111 (0x6F = 111) **H7 H6 H5 H4 - H3 H2 H1 H0**

Anmerkung: Befehl wird immer paarweise nach dem Binärzustand lange Form low Byte gesendet. Folgen die beiden Befehle nicht direkt aufeinander, so sind sie zu ignorieren.

Erst dieser Befehl führt zur Ausführung des Gesamtbefehls.

H = höherwertigen Bits der Binärzustandsnummer high 1 ... 32767

Anmerkung: H und L = 0 (Broadcast) schaltet alle 32767 verfügbaren Binärzustände aus (**D = 0**) oder an (**D = 1**)

"Ist" Lok-Fahrstufe (2-Byte):

0010-0100 (0x24 = 36) **R G6 G5 G4 - G3 G2 G1 G0**

Anmerkung: Die Geschwindigkeit und Richtung entsprechen dem realen Zustand am Motor.

Der Wert G ist als 0...127 auf die im Modell eingestellte V_{\max} normiert zu übertragen. G = 0 bedeutet Lok steht, G = 1 ... 127 ist die linearisierte Geschwindigkeit

R = Fahrtrichtung mit **R = 0** für rückwärts und **R = 1** für vorwärts

"Soll" Lok-Fahrstufe (2-Byte):

0010-0101 (0x25 = 37) **R G6 G5 G4 - G3 G2 G1 G0**

Anmerkung: Empfangene Fahrstufe des "Masters" auf 127 Fahrstufen linearisiert.

G = 0 bedeutet Lok hält, G = 1 ... 127 ist die linearisierte Geschwindigkeit

R = Fahrtrichtung mit **R = 0** für rückwärts und **R = 1** für vorwärts

Lastausregelung (2-Byte):

0010-0110 (0x26 = 38) **0 P6 P5 P4 - P3 P2 P1 P0**

Anmerkung: Die Erfassung des Lastzustandes kann über Motorspannung, -strom oder -leistung erfolgen. 0 = keine Last, 127 = maximale Last.

No Operation (2-Byte):

0000-0000 (0x00 = 0) **X X X X - X X X X**

Anmerkung: Der Befehl bewirkt keine Aktion im Slave. Die Daten können einen beliebigen Wert haben. Der Befehl kann als Lückenfüller oder zu Testzwecken verwendet werden.

Moduladresse low (2-Byte): (Neue Funktion ab RCN-600)

0101-1110 (0x5E = 94) **A7 A6 A5 A4 - A3 A2 A1 A0**

Anmerkung: Übermittelt die niederwertigen Bits der aktiven Digitaladresse des "Masters", wenn er sich in einer digitalen Betriebsart befindet. Der Befehl wird immer paarweise vor der Adresse high Byte gesendet. Folgen die beiden Befehle nicht direkt aufeinander, so sind sie zu ignorieren.

Moduladresse high (2-Byte): (Neue Funktion ab RCN-600)

0101-1111 (0x5F = 95) **A15 A14 A13 A12 - A11 A10 A9 A8**

Anmerkung: Übermittelt die höherwertigen Bits der aktiven Digitaladresse des "Masters", wenn er sich in einer digitalen Betriebsart befindet. Der Befehl wird immer paarweise nach der Adresse low Byte gesendet. Folgen die beiden Befehle nicht direkt aufeinander, so sind sie zu ignorieren.

Modul-Steuerbyte (2-Byte): (Neue Funktion ab RCN-600)

0110-1100 (0x6C = 108) **B7 B6 B5 B4 - B3 B2 B1 B0**

Anmerkung: Bit 0 = Buffer Control: **0** = Puffer aus, **1** = Puffer an
 Bit 1 = Rücksetzfunktion: **0** = alle Funktionen auf "Aus" setzen, **1** = normaler Betrieb
 Alle weiteren Bits von der RailCommunity reserviert.
 Falls implementiert sind nach einem Reset die Bits 0 und 1 im Slave auf 1 zu setzen.

CV-Manipulation Byte prüfen (3-Byte):

0111-0111 (0x77 = 119) **1 V6 V5 V4 - V3 V2 V1 V0**
D7 D6 D5 D4 - D3 D2 D1 D0

Anmerkung: DCC-Befehl Byte Prüfen im Service- und Betriebsmodus
 V = CV-Nummer 897 .. 1024 (Wert 0 = CV 897, Wert 127 = CV 1024)
 D = Vergleichswert zum Prüfen. Wenn D dem gespeicherten CV-Wert entspricht, antwortet der Slave mit einem Acknowledge.

Anmerkung: Dieser und die beiden folgenden Befehle sind die in Abschnitt 4 genannten 3 Byte Pakete entsprechend [RCN214]

CV-Manipulation Bit manipulieren (3-Byte):

0111-1011 (0x7B = 123) **1 V6 V5 V4 - V3 V2 V1 V0**
1 1 1 K - D B2 B1 B0

Anmerkung: DCC-Befehl Bit Manipulieren im Service- und Betriebsmodus
 V = CV-Nummer 897 ... 1024 (Wert 0 = CV 897, Wert 127 = CV 1024)
K = 0: Bit Prüfen. Wenn **D** mit dem Bitzustand an der Bitstelle **B** der CV übereinstimmt, wird mit einem Acknowledge geantwortet.

K = 1: Bit Schreiben. **D** wird in Bitstelle **B** der CV geschrieben.
 Der Slave bestätigt das Schreiben mit einem Acknowledge.

CV-Manipulation Byte schreiben (3-Byte):

0111-1111 (0x7F = 127) **1 V6 V5 V4 - V3 V2 V1 V0**
D7 D6 D5 D4 - D3 D2 D1 D0

Anmerkung: DCC-Befehl Byte Schreiben im Service- und Betriebsmodus
 V = CV-Nummer 897 .. 1024 (Wert 0 = CV 897, Wert 127 = CV 1024)
 D = Wert zum Schreiben in die CV. Der Slave bestätigt das Schreiben mit einem Acknowledge.

6 Konfigurationsvariablen (CVs)

Die für SUSI reservierten CVs liegen im Bereich von 897 bis 1024 (siehe [RCN225]).

Die maximal drei an SUSI anschließbaren Slave-Module müssen vor Einbau jeweils einem für das jeweilige Modul gültigen CV Bereich zugeordnet werden. Diese Bereiche liegen bei CV 900 bis 939 für Slave 1, CV 940 bis 979 für Slave 2 und CV 980 bis 1019 für Slave 3.

Die CVs 897 bis 899 sowie 1020 bis 1024 sind für alle Module unabhängig von deren Slave-Nummer gültig. Ein Auslesen dieser CVs ist nur mit einem einzeln angeschlossenen Modul sinnvoll und sollte im normalen Betrieb unterbleiben sobald mehrere Module angeschlossen sind.

CV-Name	CV# Slave 1	CV# Slave 2	CV# Slave 3	Kommentar
Slave #	897			Bedeutung festgelegt
reserviert	898			
reserviert	899			
Herstellerkennung	900.0	940.0	980.0	nur in Bank 0; festgelegt
Hardwarekennung	900.1	940.1	980.1	nur in Bank 1; festgelegt
Alternative Herstellerkennung	900.254	940.254	980.254	nur in Bank 254; reserviert für alternative Herstellerkennung falls keine NMRA Herstellerkennung verfügbar
Versionsnummer	901.0	941.0	981.0	nur in Bank 0; festgelegt
Unterversionsnummer	901.1	941.1	981.1	nur in Bank 1; festgelegt
SUSI-Version	901.254	941.254	981.254	nur in Bank 254; unterstützte SUSI-Version
Herstellerspezifisch	902-939	942-979	982-1019	
Statusbits	1020			Bit 0 = WAIT, Bits 1-7 reserviert.
SUSI CV-Banking	1021			
reserviert	1022			
reserviert	1023			
reserviert	1024			

Tabelle 1: Liste der CVs

Die mit „festgelegt“ markierten CVs müssen – sofern implementiert – die genannten Funktionen erfüllen. Die reservierten CVs und Bits dürfen nicht genutzt werden und müssen eine 0 enthalten.

CV 897 Slave

Die Zuordnung der 40 Slave-spezifischen CVs wird in CV 897 Bit 0 und 1 festgelegt. Für Slave 1 wird der Wert 1 (**01b**), für Slave 2 der Wert 2 (**10b**) und für Slave 3 der Wert 3 (**11b**) in diese CV geschrieben. Ein Umprogrammieren der CV 897 ist nur mit einem einzeln angeschlossenen Modul sinnvoll und sollte im normalen Betrieb unterbleiben sobald mehrere Module angeschlossen sind.

Die Bits 2 bis 7 in CV 897 sind reserviert. Sollten beide Bits 0 und 1 auf null gesetzt sein, sollte der Slave das als 1 werten.

Alternativ ist es zulässig den Bereich herstellerseitig festzulegen oder die Auswahl per Hardware z.B. mittels mechanischem Schalter oder Jumper vorzunehmen.

CV 900 / 940 / 980 Hersteller- und Hardwarekennung

In der Bank 0 (siehe CV 1021) steht die Herstellerkennung wie von der NMRA vergeben und in [S922AA] dokumentiert. Hat der Hersteller keine NMRA Hersteller ID, so ist dieses CV auf 13 zu setzen. Sollte eine alternative Herstellerkennung definiert und in der entsprechenden CV abgelegt sein, so ist dieses CV auf 0 zu setzen. CV 900.0 / 940.0 / 980.0 kann nur gelesen werden. Ein Schreiben von CV 900.0 / 940.0 / 980.0 dient dem Rücksetzen des Modus wie in [RCN226] in Abschnitt 2 für CV 8 eines Decoders beschrieben.

In der Bank 1 (siehe CV 1021) steht die herstellerabhängige Hardwarekennung. CV 900.1 / 940.1 / 980.1 darf nur dafür verwendet werden und kann nur gelesen werden. Sie wird vom Hersteller frei definiert.

Die Bank 254 von CV 901 / 941 / 981 ist reserviert. Hier kann bei Bedarf eine Kennung für Hersteller, die nicht in der Modellbahnbranche tätig sind, festgelegt werden.

CV 901 / 941 / 981 Versions- und Unterversionsnummer und SUSI Versionskennung

Die Versionsnummer in Bank 0 und die Unterversionsnummer in Bank 1 (siehe CV 1021) sind herstellerabhängig, aber die CVs 900.0 / 940.0 / 980.0 und 900.1 / 940.1 / 980.1 dürfen nur dafür verwendet werden. Diese CVs können nur gelesen werden.

In der Bank 254 steht die unterstützte SUSI-Version. Der Wert wird als Dezimalwert mit einer Nachkommastelle interpretiert, d.h. der Maximalwert 255 entspricht Version 25.5. Ein Decoder, der diese Norm vom 27.07.2015 erfüllt, entspricht der Version 1.0 die als Wert 10 abgelegt wird.

CV 1020 Statusbyte

CV1020 ist ein Statusbyte und findet z.B. für eine WAIT-Funktion Anwendung. Diese CV gilt für alle Slaves und wird nicht über CV 1021 umgeschaltet. Bit 0 ist gesetzt solange – z.B. bei einem Sound – der Decoder den Fahrmotor nicht loslaufen lassen soll.

Klassische Anwendung: Einen Dieselmotor akustisch hochdrehen lassen bevor tatsächlich losgefahren wird. Dazu prüft der Master das Bit 0 dieser CV auf 1. Solange ein Slave mit einem Acknowledge antwortet wird gewartet.

CV 1021 SUSI CV-Banking

Mit dem CV 1021 "SUSI CV-Banking" kann die Zahl der CVs pro Slave erweitert werden. Damit können in einem Slave innerhalb der 40 Slave-spezifischen CVs $256 * 40 = 10240$ CV realisiert werden. Es werden nur die Slave-spezifischen CVs in Bereich 900 bis 1019 per Banking umgeschaltet. Die CV 1021 kann im Betrieb geschrieben werden.

Da die CV 1021 von allen Slave-Modulen gemeinsam genutzt wird, ist ein Auslesen nicht sinnvoll, wenn mehr als ein Slave-Modul angeschlossen ist. Es wird empfohlen am Ende aller CV-Manipulationen außerhalb Bank 0 die CV1021 wieder auf 0 zurückzusetzen. CV1021 ist nicht flüchtig und setzt sich auch bei Stromunterbrechung nicht auf 0 zurück.

In den Bänken 0 und 1 haben die CVs 900 / 940 / 980 und 901 / 941 / 981 eine feste Bedeutung. In den anderen CVs dieser Bänke können beliebige, herstellerabhängige Daten abgelegt werden. Ab Bank 2 bis einschließlich Bank 250 können beliebige, herstellerabhängige Daten abgelegt werden. Die Bänke 251 bis 254 sind von der

RailCommunity reserviert, die Bank 255 ist zur Kompatibilität mit existierenden Modulen wieder frei verwendbar.

Um die per Banking erreichbaren CVs eindeutig zu referenzieren wird die Banknummer mit einem Punkt als Trennung an die CV-Nummer angehängt wie weiter oben bereits ausgeführt.

Die Bank 254 ist reserviert für genormte Anwendungen mit Werten die nur gelesen werden können. Noch nicht definierte oder nicht implementierte Werte können nicht gelesen werden, d.h. ein Lesebefehl bekommt nie ein Acknowledge. Damit kann man eine nicht unterstützte CV eindeutig von jedem beliebigen Wert unterscheiden.

In dieser Bank ist bisher nur die oben beschriebene SUSI-Version definiert. Die CV für die alternative Herstellerkennung ist zunächst nur reserviert.

Anhang A: Verweise auf andere Normen

A.1 Normative Verweise

Um diese Norm zu erfüllen, müssen keine anderen Normen eingehalten werden.

A.2 Informative Verweise

Die hier aufgeführten Normen und Dokumente haben rein informativen Charakter und sind nicht Bestandteil dieser Norm.

- [RCN212] [RCN-212](#) DCC Betriebsbefehle für Fahrzeugdecoder
- [RCN214] [RCN-214](#) DCC Konfigurationsbefehle
- [RCN225] [RCN-225](#) DCC Konfigurationsvariablen
- [RCN226] [RCN-226](#) DCC Spezialwerte zur Konfiguration
- [RCN601] [RCN-601](#) SUSI-Bidirektional
- [S922AA] NMRA: [S-9.2.2 Appendix A](#) Manufacturer ID codes as assigned by the NMRA.

Anhang B: Historie

Datum	Änderungen gegenüber der jeweils vorhergehenden Version	SUSI-Version
28.08.2017	Ergänzung microSUSI (keine Änderungen am Protokoll)	1.1 (CV-Wert 11)
20.05.2016	Ergänzung Anhang E, Befehle für SUSI Bidirektional reserviert	1.1 (CV-Wert 11)
27.07.2015	Erste Version	1.0 (CV-Wert 10)

Anhang C: Befehlsübersicht

Hex-Code	Befehl	Bemerkung
0x00	NOP / Leerbefehl	
0x01 - 0x0F	BiDi-Master-Rufe	Siehe [RCN601]
0x24	"Ist" Lok-Fahrstufe	
0x25	"Soll" Lok-Fahrstufe	
0x26	Lastausregelung	
0x27 - 0x2C	div. Testbefehle	Noch in der Entwicklungsphase - zu klären ob tatsächlich verwendet
0x5E / 0x5F	Moduladresse	
0x60	Funktionsgruppe 1	
0x61	Funktionsgruppe 2	
0x62	Funktionsgruppe 3	
0x63	Funktionsgruppe 4	
0x6C	Modul-Steuerbyte	
0x6D	Binärzustand kurze Form	
0x6E / 0x6F	Binärzustand lange Form	
0x77	CV-Manipulation Byte prüfen	
0x7B	CV-Manipulation Bit manipulieren	
0x7F	CV-Manipulation Byte schreiben	
0x80 - 0x8F	BiDi-Slave-Antworten	Siehe [RCN601]
0x90 - 0x9F	Reserviert	Noch keine konkrete Verwendung
0xA0 - 0xAF	Reserviert für Update und Soundprogrammierung	Herstellerspezifisch nutzbar; Im Modellbetrieb nicht erlaubt
0xE0 - 0xFF	BiDi-Befehle	Noch in der Entwicklungsphase

Tabelle 2: Befehlsübersicht

Anhang D: Erkannte Probleme mit Inkompatibilitäten zur Norm

D.1 Datensenderate

Es gibt Slave-Module, welche keine schnell auf einander folgenden Datenpakete verarbeiten können. Es zeigte sich, dass teilweise Pausen von mehreren 10 ms zwischen Paketen nötig sind. Zum Ansteuern dieser Slaves darf der Master auf einen Langsam-Modus umgeschaltet werden, welcher entgegen der Norm in festen Zeitfenstern die Daten aussendet.

D.2 Datensignal im Ruhepegel

Gemäß Norm ist der Pegel nach der Datenübertragung nicht festgelegt und es darf auf der Datenleitung der letzte Signalzustand erhalten bleiben. Es gibt aber Slave-Module, die im Ruhezustand immer einen High-Pegel benötigen. Ein Master der sich entsprechend verhält ist normkonform.

D.3 Synchronisierung der Datenübertragung

Bei früheren Normversionen von DIETZ und NMRA gab es keine bzw. andere Zeitgrenzen zum automatischen Rücksetzen der Slaves, so dass es bei einem Mischbetrieb zwischen älteren und konformen Modulen zu Datenverlusten kommen kann.

D.4 Acknowledge-Dauer

Es gibt Master Module, die nicht sofort nach Datenende auf ein Acknowledge reagieren sondern bis zu 0,5 ms verzögert reagieren. Wenn ein Slave sofort nach Datenende einen nur 1ms langen Impuls ausgibt, so wird dieser eventuell als nicht positiv erkannt. Slaves, welche das Acknowledge sofort nach Datenempfang ausgeben, sollten dann Pulse mit einer Mindestlänge von 1,5 ms ausgeben.

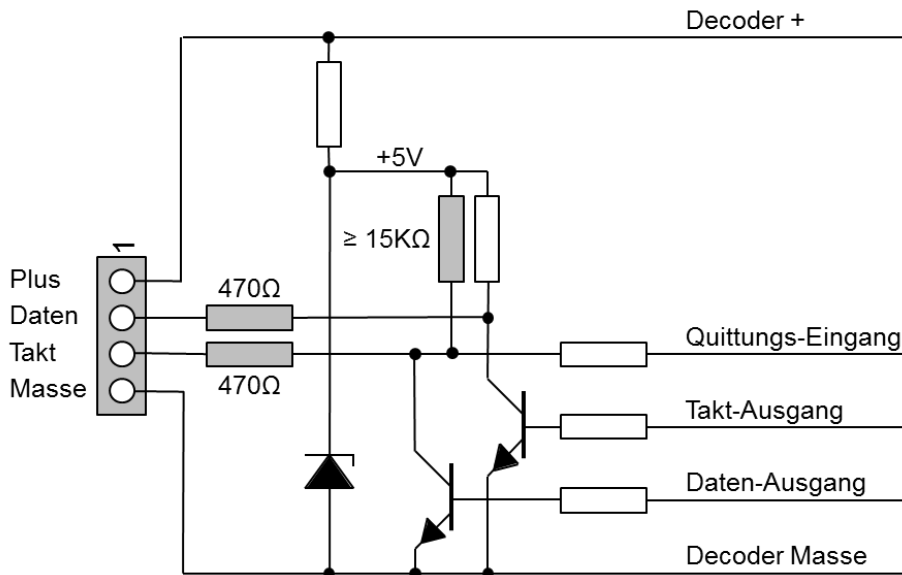
D.5 Zugriffe auf CVs unter 897

In den SUSI-Normen vor der RCN-600 konnten alle Zugriffe auf CVs vom Master zu Slave durchgereicht werden, d.h. in den Befehlen 0x7# sind die Bits 1 und 0 im ersten Befehlsbyte sowie das Bit 7 im zweiten Befehlsbyte die höherwertigen Bits der CV-Adresse. Es wurde aber im Text darauf hingewiesen, dass nur der Wertebereich 896 bis 1023 für die CVs 897 bis 1024 gültig ist. Damit sind die drei genannten Bits immer auf 1 wie in der RCN-600 beschrieben.

Es wurde aber teilweise das Rücksetzen des Decoders durch Schreiben von CV8, wie in [RCN226] in Abschnitt 2 beschrieben, zum SUSI-Module weitergereicht und dort zum Rücksetzen des Moduls verwendet. Dieses ist der einzige Zugriff auf ein CV im Bereich unterhalb von CV 897, der von dieser Norm toleriert wird. Der entsprechende Befehl lautet 0x7C, 0x07, 0x08. = **0111-1100 0000-0111 0000-1000**.

Anhang E: Schaltungsbeispiel für Decoder mit $V_{CC} = 3,3V$

Für Decoder mit $V_{CC} = 3,3 V$ oder niedriger ist (ausgenommen bei microSUSI) eine Schaltung zur Anpassung erforderlich. Die Abbildung zeigt eine mögliche Schaltung. Die grau gefüllten Bauteile sind die immer erforderlichen Bauteile der Standardschaltung. Es ist zu beachten, dass die Daten und der Takt am Controller invertiert erzeugt werden müssen.



Da praktisch alle Controller Schutzdioden an den I/O-Anschlüssen haben reicht es in meisten Fällen nicht, den Ausgang nur auf Open-Kollektor zu programmieren oder zwischen 0-Pegel und hochohmig umzuschalten. Die Schutzdiode würde den Anstieg der Spannung auf über ca. 3,8 verhindern.

Copyright 2017 RailCommunity – Verband der Hersteller Digitaler Modellbahnprodukte e.V.