

<b>Norm</b>	<b>RCN-122</b> <b>Decoderschnittstellen</b> <b>PluX16 &amp; PluX22</b>	<b>RailCommunity</b>
Ausgabe 21.07.2024		RailCommunity – Verband der Hersteller Digitaler Modellbahnprodukte e.V.

## Inhalt

1 Allgemeines .....	1
1.1 Zweck der Norm .....	1
1.2 Beschreibung der Schnittstelle.....	2
2 Mechanische Eigenschaften .....	2
2.1 Anforderungen an den Decoder .....	2
2.2 Anforderungen an das Fahrzeug .....	4
3 Elektrische Eigenschaften.....	6
3.1 Kontaktbelegung PluX22.....	6
3.2 Kontaktbelegung PluX16.....	6
3.3 Beschreibung der Signale .....	7
3.4 Beschreibung der Funktionsausgänge.....	8
3.5 Beschreibung der Logiksignale.....	8
3.6 Nutzung der Schnittstelle für Funktionsdecoder.....	9
3.7 Nutzung der Schnittstelle für SUSI.....	9
3.8 Betrieb ohne Decoder .....	9
Anhang A: Verweise auf andere Normen.....	10
A.1 Normative Verweise .....	10
A.2 Informative Verweise.....	10
Anhang B: Historie .....	11
Anhang C: Abweichende Abmessungen .....	11
Anhang D: PluX12 .....	12

## 1 Allgemeines

### 1.1 Zweck der Norm

Diese Norm legt einheitliche Schnittstellen nach dem Standard PluX zum sicheren und schnellen Einbau oder Austausch von Elektronikbaugruppen (Fahrzeug- und Funktionsdecoder oder SUSI-Modul, im Folgenden als Decoder bezeichnet) in Fahrzeuge zum Zweck der Steuerung über digitale Kontrollsysteme fest. Sie entspricht im Wesentlichen der [NEM 658].

## 1.2 Beschreibung der Schnittstelle

Die Schnittstelle unterstützt den Anschluss eines Motors, von maximal 9 Funktionsausgängen sowie einem Sensoreingang. Der Einbauraum sowie die Größe des Decoders sind Bestandteil der Schnittstelle. Fahrzeuge mit werkseitig eingebauter Schnittstelle und Decoder mit der Schnittstelle nach dieser RCN müssen auf der Verpackung deutlich mit der Bezeichnung PluX22 oder PluX16 gekennzeichnet werden.

Die [NEM 658] definiert auch eine PluX12 Schnittstelle. Diese wird nicht für die Neukonstruktion von Fahrzeugen empfohlen. Da es jedoch noch viele Fahrzeuge mit dieser Schnittstelle gibt, wird sie im Anhang D definiert. Die von der NMRA in [S-9.1.1] definierte Schnittstelle PluX8 bietet keine Vorteile gegenüber der NEM 651 und wurde daher bisher nicht verwendet und auch nicht in diese Norm aufgenommen. Für entsprechend kleine Fahrzeuge wird die Next18 Schnittstelle empfohlen.

Die Schnittstelle ist für direktes Stecken des Decoders in das Fahrzeug definiert. Ein Anschluss über Kabel ist nicht vorgesehen und eine solche Bauform entspricht nicht dieser Norm.

## 2 Mechanische Eigenschaften

Die Schnittstelle besteht fahrzeugseitig aus einer 16 oder 22-poligen zweireihigen Buchsenleiste mit dem Rastermaß 1,27 mm und decoderseitig aus der dazu passenden Stiftleiste. Vertauschungssicherheit wird mit dem Weglassen des Stiftes 11 und der Blockierung der zugehörigen Buchse erreicht. Entsprechend der Anzahl der Kontakte inklusive Index werden die beiden Bauformen als PluX16 und PluX22 bezeichnet.

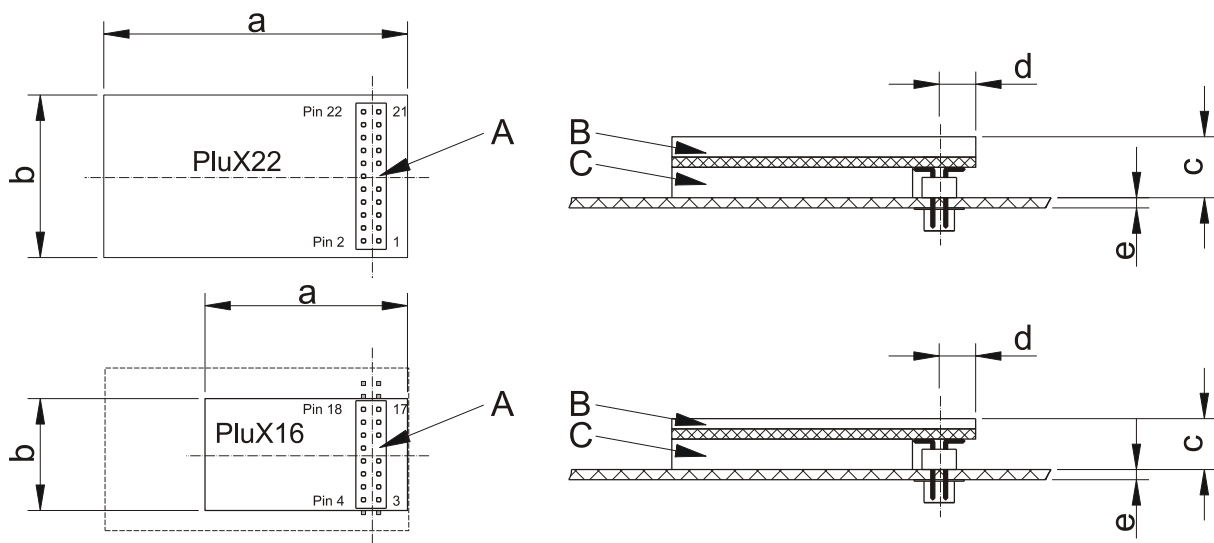
Die Stifte haben eine Länge von minimal 3 mm, maximal 4 mm und entweder ein quadratisches Profil mit 0,40 mm Kantenlänge oder ein rundes Profil mit einem Durchmesser von 0,43 mm. Stifte und Buchsen haben eine vergoldete Kontaktoberfläche und eine Kontaktbelastbarkeit von max. 1 A.

### 2.1 Anforderungen an den Decoder

Die maximalen Abmessungen des Decoders betragen

- beim PluX22 maximal 30 (Länge) x 16 (Breite) x 6,0 (Höhe) mm,
- beim PluX16 maximal 20 (Länge) x 11 (Breite) x 4,2 (Höhe) mm.

Hinweis: Die [NEM 658] sieht für den PluX22 eine Länge von 35 mm vor. Zur Harmonisierung von Decodergrößen und Einbauräumen von 21MTC und PluX22 wird hier eine kleinere Maximallänge vorgegeben. Ebenfalls anders als in der [NEM 658] gibt es beim PluX16 keine Version mit Sound, die eine größere Länge erlaubt.



**Bild 1:** Decoder Draufsicht (Oberseite sichtbar, Blick auf Stiftleiste durch die Platine) und Seitenansicht für kompakte Steckvariante.

Die Buchstaben im Bild 1 kennzeichnen Teile des Decoders bzw. entsprechen den folgenden Maßen. Wenn nicht anders angegeben sind alle Werte die Maximalmaße.

Maß	Beschreibung	Maß PluX22	Maß PluX16
A	Indexposition Pin 11		
B	Bauteile auf der Oberseite		
C	Bauteile auf der Unterseite		
a	Länge	30,0 mm	20,0 mm
b	Breite	16,0 mm	11,0 mm
c	Gesamthöhe	6,0 mm	4,2 mm
d	Abstand Buchsenleistenmitte zur Kante	3,6 mm (genau)	
e	Dicke der Platine im Fahrzeug	1,0 mm	

Tabelle 1: Maße für PluX-Decoder und Einbauraum

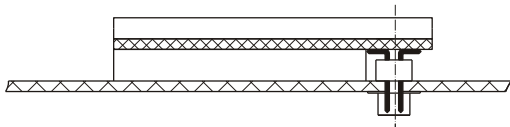
Hinweis: RCN-121 21MTC und RCN-122 PluX verwenden aus historischen Gründen unterschiedliche Zählweisen für die Anschlüsse.

Das folgende Bild zeigt ein typisches Exemplar einer Stiftleiste.



Der Einbau in das Fahrzeug ist in zwei Varianten zulässig.

### 2.2.1 Kompakte Variante

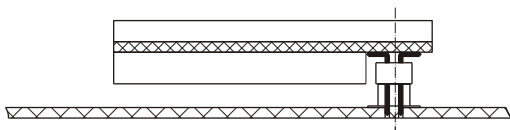


**Bild 4:** Einbau in kompakter Variante

Die kompakte Variante ergibt eine möglichst niedrige Bauhöhe. Hierbei werden die Pins des Decoders durch die Platine im Fahrzeug in die Buchsenleiste auf der Unterseite der Fahrzeugplatine gesteckt. Der Decoder sitzt eben auf der Fahrzeugplatine auf. Auf der Fahrzeugplatine muss der Bereich des Decoders von Bauteilen freigehalten werden.

Die maximale Dicke der Fahrzeugplatine beträgt bei dieser Variante 1 mm. In der Platine sind Bohrungen vorzusehen, die ein Stecken der Stiftleiste von oben durch die Platine erlaubt; an der Position 11 der Buchsenleiste ist aber zur Kodierung keine Bohrung in der Platine vorzusehen. Es ist unter der Buchsenleiste ausreichend Platz für die maximale Stiftlänge vorzusehen, so dass eine Berührung mit Teilen des Fahrzeugchassis o.ä. sicher ausgeschlossen ist.

### 2.2.2 Hohe Variante



**Bild 5:** Einbau in hoher Variante

Ist genügend Höhe vorhanden, aber kein Platz für die Freifläche auf der oder für die Buchsenleiste unter der Fahrzeugplatine, kann der Hersteller des Fahrzeugs die hohe Variante einbauen. Hierbei sitzt die Buchsenleiste auf der Oberseite der Fahrzeugplatine. Auch hier sind in der Platine Bohrungen vorzusehen, um den Pins des Decoders ausreichend Platz zu geben. Es ist unter der Fahrzeugplatine ausreichend Platz für die maximale Stiftlänge vorzusehen, so dass eine Berührung mit Teilen des Fahrzeugchassis o.ä. sicher ausgeschlossen ist.

Um die Vertauschungssicherheit auch beim Einbau in der hohen Variante sicherzustellen ist die Position 11 der Buchsenleiste vollständig zu verschließen.

## 3 Elektrische Eigenschaften

Hersteller der Decoder müssen die maximal den Ausgängen entnehmbaren Ströme spezifizieren. Es gibt keine festgelegten Maximalwerte für die Ausgangsströme. Die Gesamtbelastbarkeit ist durch den Maximalstrom der Pins von 1 A begrenzt.

Anschlüsse, die fahrzeugseitig nicht genutzt werden, sind auf Lötunkte auf der Fahrzeugplatine zu führen.

### 3.1 Kontaktbelegung PluX22

Name	Kontakt-Nr.	Kontakt-Nr.	Name
GPIO_C	1	2	AUX3
ZBCLK /AUX 8 / GPIO_A	3	4	ZBDATA / AUX9 / GPIO_B
GND	5	6	Cap.+
F0_f	7	8	Motor +
U+	9	10	Motor –
Index (nicht belegt)	11	12	Stromabnahme rechts
F0_r	13	14	Stromabnahme links
LS_A	15	16	AUX1
LS_B	17	18	AUX2
AUX4	19	20	AUX5
AUX6	21	22	AUX7

### 3.2 Kontaktbelegung PluX16

Name	Kontakt-Nr.	Kontakt-Nr.	Name
ZBCLK /AUX8 / GPIO_A	3	4	ZBDATA / AUX9 / GPIO_B
GND	5	6	Cap.+
F0_f	7	8	Motor +
U+	9	10	Motor –
Index (nicht belegt)	11	12	Stromabnahme rechts
F0_r	13	14	Stromabnahme links
LS_A	15	16	AUX1
LS_B	17	18	AUX2

### 3.3 Beschreibung der Signale

Name	Beschreibung
Stromabnahme rechts	Stromabnahme rechts (in Fahrtrichtung vorwärts) bei Wechselstrom Anschluss Mittelschleifer
Stromabnahme links	Stromabnahme links (in Fahrtrichtung vorwärts) bei Wechselstrom Anschluss Stromabnahme für die Räder
Motor +	Motoranschluss plus (im Analogbetrieb mit Stromabnahme rechts verbunden), bei Wechselstrom Feldspule A
Motor –	Motoranschluss minus (im Analogbetrieb mit Stromabnahme links verbunden), bei Wechselstrom Feldspule B
F0_f	Spitzensignal Fahrtrichtung vorwärts (verstärkter Ausgang)
F0_r	Spitzensignal Fahrtrichtung rückwärts (verstärkter Ausgang)
AUX1 und AUX2	Funktionsausgänge 1 und 2 (verstärkte Ausgänge) Sind im Fahrzeug die Schlussignale getrennt von den Spitzensignalen angeschlossen, so wird das Schlussignal von Führerstand 1 mit AUX1 (Pin 15) und das von Führerstand 2 mit AUX2 (Pin 14) geschaltet.
AUX3 bis AUX7	Funktionsausgänge 3 bis 7 (verstärkte Ausgänge)
ZBCLK / AUX 8 / GPIO_A	Zugbus-Takt (Logikpegel) oder Funktionsein- oder Ausgang A (Logikpegel, kein Leistungsausgang)
ZBDATA / AUX9 / GPIO_B	Zugbus-Daten (Logikpegel) oder Funktionsein- oder Ausgang B (Logikpegel, kein Leistungsausgang) Die Prozessorpins des Zugbusses werden mit einem Serienwiderstand von 470 $\Omega$ entsprechend [RCN-600] direkt heraus geführt. Die Pegel entsprechen denen der Funktionsausgänge mit Logikpegel.
GPIO_C	GPIO_C kann wahlweise als Eingang oder Ausgang mit Logik-Pegel verwendet werden. Zur Radsynchronisation bei Dampflokomotiven sollte vorzugsweise GPIO_C verwendet werden.
LS_A und LS_B	Lautsprecheranschlüsse. Die Impedanz des Lautsprechers wird vom Hersteller des Decoders festgelegt und ist zu dokumentieren.
U+	Decoder Plus nach Gleichrichter zur Versorgung der Funktionen.
Cap.+	Cap.+ ist speziell zum Anschluss von Speicherkondensatoren vorgesehen. Dieser Anschluss darf Fahrzeugseitig nicht mit Spannung versorgt werden und der Decoder ist für die Einhaltung der [RCN-530] verantwortlich. D.h. der Anschluss muss in beide Stromrichtungen abschaltbar sein, darf keine Verbindung zu U+ haben und der Ladestrom muss begrenzt werden. Die Spannung ist auf 15 V zu begrenzen. Bei den im Fahrzeug verwendeten Kondensatoren müssen Elektrolyt-Kondensatoren mindestens 16 V und Tantal-Kondensatoren mindestens 25 V Nennspannung haben.
GND	Decoder Minus nach Gleichrichter <sup>1)</sup>

Wird ein PluX16-Decoder in ein Fahrzeug mit PluX22 Schnittstelle gesteckt, können die Funktionen auf den Pins 1, 2 und 19 bis 22 nicht gesteuert werden. Besteht in einem Fahrzeug mit PluX16-Schnittstelle ausreichend Platz und sind die entsprechenden Bohrungen vorhanden, kann auch ein PluX22-Decoder eingesteckt werden. Dieses kann sinnvoll sein, wenn z.B. von einer Firma ein (Sound-)Decoder nur mit PluX22 Schnittstelle angeboten wird, die zusätzlichen Funktionen fahrzeugseitig aber nicht benötigt werden.

### 3.4 Beschreibung der Funktionsausgänge

Die Funktionsausgänge F0\_f, F0\_r, AUX1 bis AUX7, markiert als verstärkte Ausgänge, dienen zum Schalten von Verbrauchern. Die Verbraucher werden eingeschaltet, indem im Decoder der jeweilige Funktionsausgang durch einen elektronischen Schalter mit Masse verbunden wird. Die Spannung für die geschaltete Last ergibt sich aus der Gleisspannung an U+.

Die vier Funktionsausgänge F0\_f, F0\_r, AUX1 und AUX2 müssen alle vom Decoder unterstützt werden.

In Fahrzeugen dürfen Funktionsausgänge nicht das Vorhandensein jeweils höherer Funktionsausgänge oder spezieller, nicht von der RailCommunity genormter Busse voraussetzen. D.h. wenn ein Decoder mit weniger Funktionsausgängen oder ohne einen speziellen Bus verwendet wird, müssen die auf dem Decoder vorhandenen Funktionsausgänge weiterhin funktionieren.

Eine auf der Systemplatine der Lok erzeugte Spannung U+ darf nicht mit dem Kontakt 9 (U+) der Schnittstelle verbunden werden.

### 3.5 Beschreibung der Logiksignale

Die Logiksignale der Anschlüsse GPIO\_A bis GPIO\_C sind geeignet, externe Lastschalter (auf der Systemplatine des Fahrzeugs) zu schalten. Die maximale Belastbarkeit der Logikausgänge beträgt 0,5 mA. Es ist zu beachten, dass es beim Starten des Decoder-Prozessors kurzzeitig zu unkontrollierten Zuständen einschließlich eines hochohmigen Zustands an diesen Ausgängen kommen kann. Kritische Hardware auf der Lokplatine muss entsprechend gesichert werden.

	Ausgang Decoder	Eingang Lastschalter
Funktion ausgeschaltet	$\leq 0,4$ Volt	$\leq 0,8$ Volt
Funktion eingeschaltet	$\geq 2,4$ Volt	$\geq 2,0$ Volt

Tabelle 2: Spannungspegel am Ausgang des Decoders für den Lastschalter im Fahrzeug.

Die Anschlüsse GPIO\_A bis GPIO\_C können auch als digitale Eingänge verwendet werden. Als Eingang werden sie extern gegen GND geschaltet. Der Decoder muss dann einen Pull-up im Bereich 10 k $\Omega$  bis 50 k $\Omega$  haben. GPIO\_C kann auch als analoger Eingang verwendet werden. Dann muss der statische Eingangswiderstand über 100 k $\Omega$  liegen. Die Ansteuerung vom Fahrzeug darf dann nicht mehr als 3,3 V liefern. Zur Radsynchronisation bei Dampflokomotiven sollte vorzugsweise GPIO\_C verwendet werden.



Servos sollten vorzugsweise über GPIO\_A und GPIO\_B angesteuert werden. Serielle Busse sollten immer GPIO\_A und GPIO\_B nutzen

### 3.6 Nutzung der Schnittstelle für Funktionsdecoder

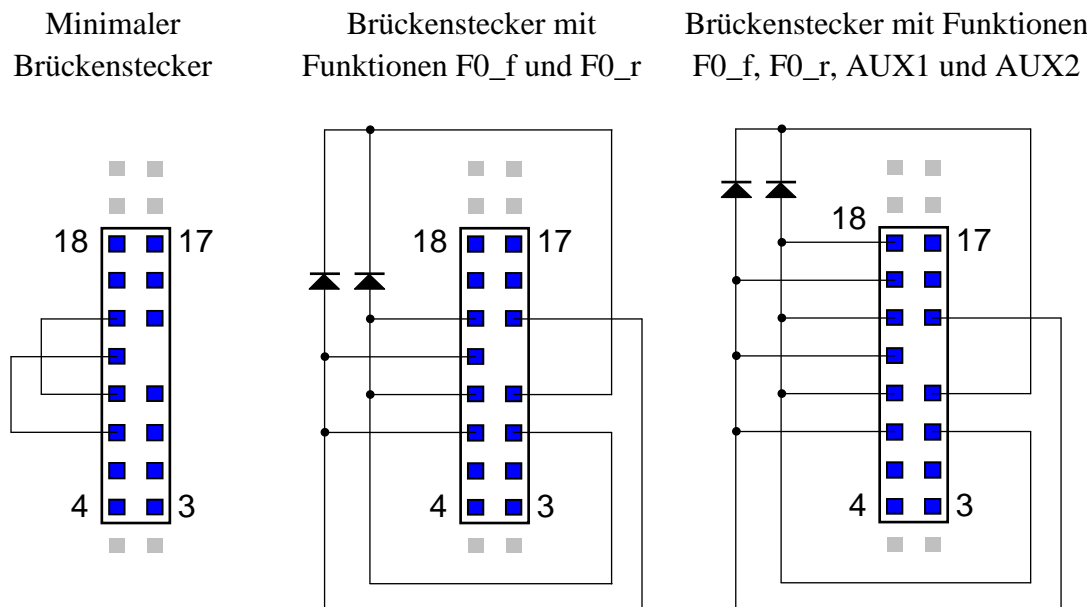
Diese Schnittstelle kann in Fahrzeugen ohne Motor (z.B. Steuerwagen) zum Einsatz kommen. Da die Motoranschlüsse in diesem Fall nicht beschaltet sind, hat der Decoder durch interne Schaltungsmaßnahmen für die erforderlichen Rückmeldesignale im DCC Service-Mode entsprechend [RCN-216] zu sorgen.

### 3.7 Nutzung der Schnittstelle für SUSI

Die 22-polige Schnittstelle kann auch als SUSI-Schnittstelle nach [RCN-600] verwendet werden. Dabei werden nur die vier Signale GND (Pin 5), U+ (Pin 9), Zugbus-Takt (Pin 3) und Zugbus-Daten (Pin 4) direkt mit dem Fahr- oder Funktionsdecoder verbunden. Insbesondere die Gleisanschlüsse werden bei Verwendung als SUSI-Schnittstelle nicht beschaltet. Alle weiteren Anschlüsse können für die Funktionen des SUSI-Moduls verwendet werden.

### 3.8 Betrieb ohne Decoder

Im Betrieb ohne Decoder ist ein Brückenstecker einzusetzen, der mindestens die Anschlüsse von Stromabnahme rechts (Pin 12) mit Motor + (Pin 8) und Stromabnahme Links (Pin 14) mit Motor – (Pin 10) verbindet.



**Bild 6:** Typische Brückenstecker. Da nur wenige Anschlüsse benötigt werden, kann grundsätzlich eine 16-polige Stiftleiste verwendet werden.

Der typische Brückenstecker verbindet folgende Anschlusskontakte untereinander:

- Stromabnahme rechts – Motor+ – F0\_r – (AUX1, wenn mit Zugschlussignal in Fahrrichtung vorwärts belegt)
- Stromabnahme links – Motor– – F0\_f – (AUX2, wenn mit Zugschlussignal in Fahrrichtung rückwärts belegt)

Der Anschluss U+ (Pin 9) ist über zwei Dioden aus den Gleisanschlüssen zu versorgen.

Abhängig von der Beschaltung der Funktionsausgänge im Fahrzeug kann der Fahrzeughersteller einen für das Fahrzeug spezifischen Brückenstecker herstellen, die weitere Ausgänge verbindet. Im mittleren Bild werden die Ausgänge F0\_f und F0\_r richtungsabhängig angesteuert; im rechten Bild werden zusätzlich die Funktionen AUX1 und AUX2 für einen beidseitigen weiß/rot Lichtwechsel richtungsabhängig angesteuert.

## Anhang A: Verweise auf andere Normen

### A.1 Normative Verweise

[RCN-216] [RCN-216](#) DCC Programmierumgebung

Um diese Norm zu erfüllen, müssen keine anderen Normen eingehalten werden.

### A.2 Informative Verweise

Die hier aufgeführten Normen und Dokumente haben rein informativen Charakter und sind nicht Bestandteil dieser Norm.

[RCN-530] [RCN-530](#) Einschaltstrom

[RCN-600] [RCN-600](#) SUSI-Bus Modul Erweiterungsschnittstelle

[NEM 658] MOROP: [NEM 658](#) Elektrische Schnittstelle - Standard PluX12 / 16 / 22

[S-9.1.1] NMRA: [S-9.1.1](#) Electrical Interface & Wire Color Code

## Anhang B: Historie

Datum	Kapitel	Änderungen seit der vorhergehenden Version
21.07.2024	3.3 3.8	Serienwiderstand entsprechend [RCN-600] statt <b>maximal</b> 470 $\Omega$ dritte Variante des Brückensteckers für beidseitigen weiß/rot Lichtwechsel
27.11.2022	3.1 bis 5 (alt)	Neustrukturierung der Kapitel zur Angleichung der Schnittstellen- Normen innerhalb der RailCommunity. Dabei Ergänzung Abschnitt „Nutzung der Schnittstelle für Funktionsdecoder“ und erweiterter Text bei „Cap.“ und zusätzliche ergänzende Hinweise. Zugbusanschlüsse jetzt alternativ GPIO_A und GPIO_B statt AUX8 und AUX9
16.08.2020	3.1	Zugbus-Anschlüsse können auch als Funktionsausgänge genutzt werden Warnhinweis zu unkontrollierten Zuständen beim Einschalten ergänzt
02.12.2018	5	Neu: Verwendung der Schnittstelle für SUSI
17.12.2017	3.1	Bezeichnung Pin19 in Tabelle 2 korrigiert.
28.08.2017	2.1 2.2 4 D	Nummerierung der Pins in den Bildern 2 und 3 erklärt bzw. korrigiert. Weiteres Beispiel für Brückenstecker mit Funktionsansteuerung Korrektur PluX12: Es werden die Pins 7 bis 18 verwendet.
08.12.2014	Alle	Erste Version

## Anhang C: Abweichende Abmessungen

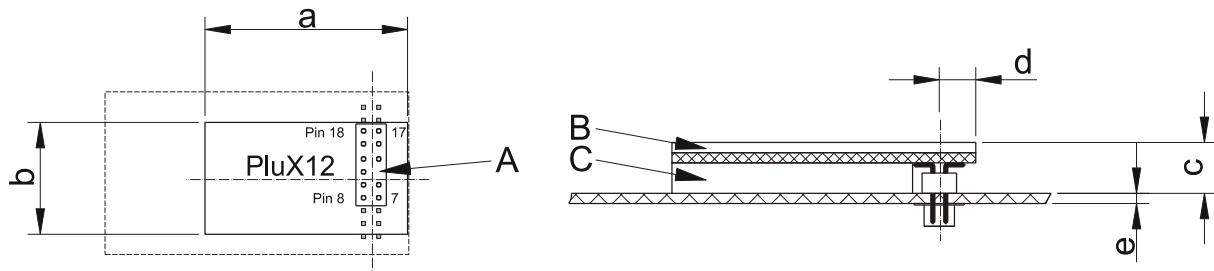
In der [NEM 658] ist der PluX22 mit einer Länge von 35 mm spezifiziert. In dieser RCN wurde die Länge aber auf 30 mm reduziert, um eine Harmonisierung mit der RCN-121 21MTC zu erreichen. Im Interesse einer Kompatibilität zu existierenden Decodern sollte daher der Einbauraum im Fahrzeug nach Möglichkeit das Maß aus der NEM 658 einhalten.

In der [NEM 658] wird ein PluX16-S für Sound-Decoder definiert. Da dessen Abmessungen aber fast denen des PluX22 entsprechen, wurde keine Notwendigkeit für diese Baugröße gesehen und im Sinne der Reduzierung von Schnittstellenkonfigurationen diese Bauform nicht in diese RCN übernommen. Es gibt aber Sound-Decoder mit einer Breite und Höhe des normalen PluX16 und einer Länge entsprechend der NEM 658. Im Interesse einer Kompatibilität zu existierenden Decodern sollte daher beim Einbauraum in Fahrzeugen mit Vorbereitung für Sound und PluX16-Schnittstelle nach Möglichkeit das Maß für den PluX22 eingehalten werden. Ist dieses nicht möglich, so sollte zumindest die größere Länge berücksichtigt werden.

Decoder, die bis Ende 2014 auf den Markt gekommen sind, der NEM 658 entsprechen und bei denen in der Anleitung auf die von der RCN-122 abweichenden Maße hingewiesen wird, können trotz der Abweichungen das Konformitätslogo der RailCommunity tragen.

## Anhang D: PluX12

Die Bauform PluX12 hat eine 12-polige Stiftleiste am Decoder und es fehlen gegenüber dem PluX16 die Anschlüsse 3 bis 6. Die Abmessungen eines PluX12-Decoders betragen aber wie beim PluX16 maximal 20 (Länge) x 11 (Breite) x 4,2 (Höhe) mm. Da der gegenüber dem PluX16 nur auf einer Seite weniger Pins hat, sitzt die Stiftleiste nicht mehr symmetrisch zur Breite des Decoders, sondern um 1,27 mm versetzt. Ansonsten würde ein PluX12-Decoder nicht in den Einbauraum für einen PluX16 passen.



**Bild 7:** PluX12 Decoder Draufsicht (Oberseite sichtbar, Blick auf Stiftleiste durch die Platine) und Seitenansicht für kompakte Steckvariante

Die Buchstaben haben die gleiche Bedeutung wie in Bild 1.

Da diese Maße bei verschiedenen Fahrzeugen mit PluX12-Schnittstelle nicht eingehalten wurden wird empfohlen, künftige PluX12-Decoder mit einer Breite von maximal 8,4 mm mit der Stiftleiste symmetrisch zur Decoderbreite zu fertigen. Dieses ist ausdrücklich für die Kompatibilität zu Altfahrzeugen und soll kein Anreiz sein, die PluX12 Schnittstelle mit diesem reduzierten Maß in Neukonstruktionen einzubauen.

Decoder und Fahrzeuge mit PluX12-Schnittstelle können **kein** Konformitätslogo der RailCommunity tragen.

---

Copyright 2024 RailCommunity – Verband der Hersteller Digitaler Modellbahnprodukte e.V.