

<b>Norm</b>	<b>RCN-600</b> <b>SUSI-Bus</b> <b>Modul Erweiterungsschnittstelle</b>	<b>RailCommunity</b>
Ausgabe 12.12.2021		RailCommunity – Verband der Hersteller Digitaler Modellbahnprodukte e.V.

## Inhalt

1 Allgemeines .....	2
1.1 Zweck der Norm .....	2
1.2 Anforderungen .....	2
2 Mechanische Eigenschaften .....	2
2.1 classicSUSI Schnittstelle .....	2
2.2 microSUSI Schnittstelle.....	3
2.3 powerSUSI Schnittstelle .....	3
3 Elektrische Eigenschaften.....	3
3.1 classicSUSI Schnittstelle .....	3
3.2 microSUSI Schnittstelle.....	4
3.3 powerSUSI Schnittstelle .....	4
3.4 Decoder-Schnittstelle .....	4
3.5 Gemeinsame Eigenschaften .....	4
3.6 Logikpegel an der Schnittstelle.....	5
4 Protokoll .....	6
5 Befehle.....	7
6 Konfigurationsvariablen (CVs) .....	13
Anhang A: Verweise auf andere Normen.....	15
A.1 Normative Verweise .....	15
A.2 Informative Verweise.....	16
Anhang B: Historie .....	16
Anhang C: Befehlsübersicht .....	17
Anhang D: Erkannte Probleme mit Inkompatibilitäten zur Norm .....	19
D.1 Datensenderate .....	19
D.2 Datensignal im Ruhepegel .....	19
D.3 Synchronisierung der Datenübertragung .....	19
D.4 Acknowledge-Dauer .....	19
D.5 Zugriffe auf CVs unter 897 .....	19
D.6 Bekannte Protokoll-Inkompatibilitäten.....	20
Anhang E: Schaltungsbeispiel für Decoder mit $V_{cc} = 3,3V$ .....	20

# 1 Allgemeines

## 1.1 Zweck der Norm

Diese Norm beschreibt eine Schnittstelle zwischen einem Hauptmodul, im Weiteren als Master bezeichnet, und Erweiterungs-Modulen, im Weiteren als Slaves bezeichnet, im Modell. Dies können Soundbausteine, erweiterte Funktionsausgänge oder sonstige Funktionsmodule sein. Der Name ist die Abkürzung von: "Seriell User Standard Interface".



Das SUSI-Logo ist ein Warenzeichen der Dietz Elektronik GmbH & Co.KG. Es kann bei kompatiblen Produkten frei verwendet werden.

## 1.2 Anforderungen

Um diese Norm zu erfüllen, müssen alle genannten mechanischen und elektrischen Kennwerte sowie die definierten Befehle eingehalten werden. Es ist nicht erforderlich, alle Befehle der Schnittstelle zu unterstützen. Dies gilt sowohl für Master als auch für Slave-Module. In der Beschreibung des jeweiligen Produktes sollten die nutzbaren / nötigen Funktionen aufgelistet werden. Bei allen genannten Widerstandswerten ist eine Bauteiloleranz von 10% zulässig.

## 2 Mechanische Eigenschaften

Es gibt drei verschiedene Stecksysteme, die sich auch in ihren elektrischen Werten unterscheiden.

Bezeichnung	Steckertyp	Belastbarkeit
classicSUSI	JST *M04B-SRSS-TB	1000 mA
microSUSI	JST 04XSR-36S	200 mA
powerSUSI	WTB 2.0 5-polig	2000 mA

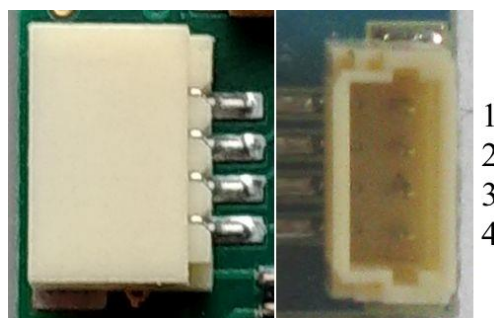
"classicSUSI" ist die seit 2003 bekannte Schnittstelle, wie sie überwiegend bei H0 verwendet wird. "microSUSI" ist eine 2017 eingeführte kleine Bauform z.B. für Baugröße N.

"powerSUSI" wurde 2018 für größere Spurweiten und Module mit höherem Strombedarf ergänzt. Die drei Versionen werden in den folgenden Abschnitten näher beschrieben.

Alternativ können für den Anschluss auch Lötunkte statt eines Steckers vorgesehen werden. Zusätzlich ist es auch möglich, ein SUSI-Modul an eine zweite Decoder-Schnittstelle im Fahrzeug entsprechend [RCN-118] oder [RCN-122] anzuschließen.

### 2.1 classicSUSI Schnittstelle

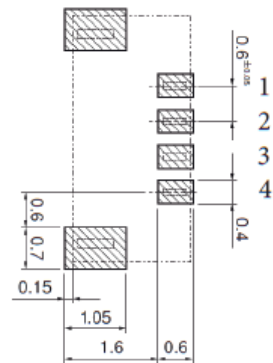
Verwendet wird ein 4poliges Stecksystem von JST sowie dazu kompatible. Die empfohlene Stiftleiste auf dem Master ist "JST SM04B-SRSS-TB" (liegend) oder "JST BM04B-SRSS-TB" (stehend). Die dazu passenden Kabelstecker sind "JST 04SR3S" oder "JST SRH-04V-S-B". Wenn das Slave-Modul ebenfalls eine Steckbuchse besitzt erfolgt die



Verkabelung 1:1 (elektrisch symmetrisch).

## 2.2 microSUSI Schnittstelle

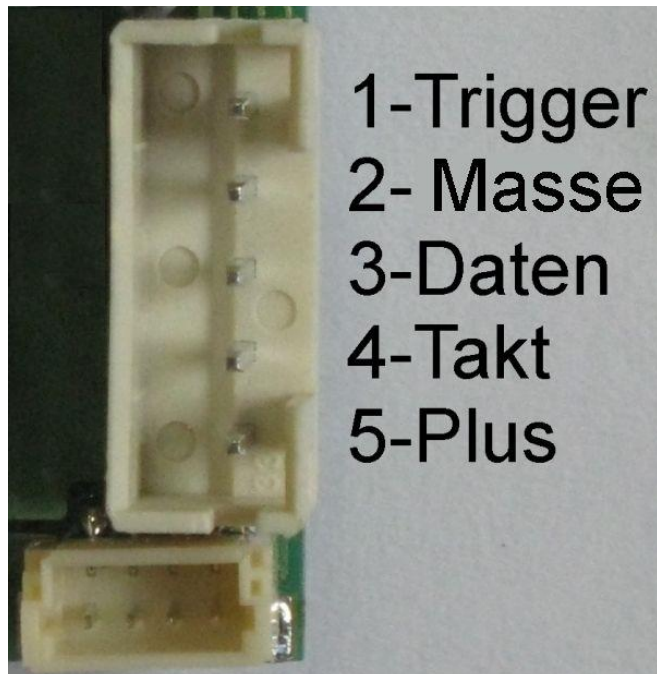
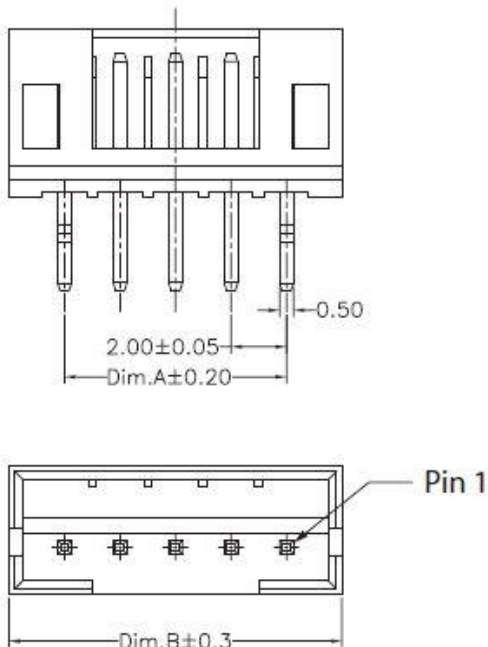
Verwendet wird ein 4poliges Stecksystem von JST sowie dazu kompatibel. Die empfohlene Stiftleiste auf dem Master ist "JST SM04B-XSRS-ETB". Die dazu passenden Kabelstecker sind "JST 04XSR-36S". [Datenblatt bei JST](#)



## 2.3 powerSUSI Schnittstelle

Verwendet wird ein 5poliges Stecksystem von Würth Elektronik WR-WTB mit 2,0 mm Raster. Stecker typen:

THT stehend 620 005 116 22, THT liegend 620 005 117 22, SMT stehend 620 305 124 022, SMT liegend 620 105 131 822.



Im Bild rechts der powerSUSI-Stecker im Vergleich zu classicSUSI (unten).

## 3 Elektrische Eigenschaften

### 3.1 classicSUSI Schnittstelle

Die Belastbarkeit der classicSUSI-Schnittstelle beträgt maximal 1000 mA.

Die Schnittstelle hat vier Pole:

- 1 Masse (Decoder – hinter dem Gleichrichter)
- 2 Daten
- 3 Takt
- 4 Plus (Decoder + hinter dem Gleichrichter)

### 3.2 microSUSI Schnittstelle

Die Belastbarkeit der microSUSI-Schnittstelle beträgt maximal 200 mA.

Die Schnittstelle hat vier Pole:

- 1 Masse (Decoder – hinter dem Gleichrichter)
- 2 Daten
- 3 Takt
- 4 Plus (Decoder + hinter dem Gleichrichter)

### 3.3 powerSUSI Schnittstelle

Die Belastbarkeit der powerSUSI-Schnittstelle beträgt maximal 2000 mA.

Die Schnittstelle hat fünf Pole:

- 1 Trigger (Open Kollektor Signal bzw. Kontakt nach Masse zur Synchronisation)
- 2 Masse (Decoder – hinter dem Gleichrichter)
- 3 Daten
- 4 Takt
- 5 Plus (Decoder + hinter dem Gleichrichter)

Die powerSUSI-Schnittstelle ist mit der höheren Belastbarkeit auch für Dampfzeuger geeignet und das zusätzliche Trigger-Signal ermöglicht radsynchrone Dampfstöße, ohne ständig Trigger-Befehle zu senden. Dabei bestimmt die fallende Flanke den Zeitpunkt. Der Pull-up Widerstand für das Open Kollektor Trigger-Signal befindet sich auf dem SUSI-Modul, ist an Vcc des SUSI-Moduls angeschlossen und sollte 4,7 kOhm bis 22 kOhm betragen.

### 3.4 Decoder-Schnittstelle

Bei der Verwendung einer 2. Decoder-Schnittstelle im Fahrzeug zum Aufstecken eines Susi-Slaves sind die Festlegungen in der [RCN-118] bzw. [RCN-122] einzuhalten.

Signal	RCN-118 Next18/Next18S	RCN-122 PluX22
Masse	5 und 14	5
Daten	13	4
Takt	4	3
Plus	6 und 15	9

Nur die vier genannten Signale werden direkt mit dem Decoder verbunden. Insbesondere die Gleisanschlüsse werden bei Verwendung als SUSI-Schnittstelle nicht beschaltet. Alle weiteren Anschlüsse können für die Funktionen des SUSI-Moduls verwendet werden.

### 3.5 Gemeinsame Eigenschaften

Empfohlene Kabelfarben bei den 4-poligen Schnittstellen:

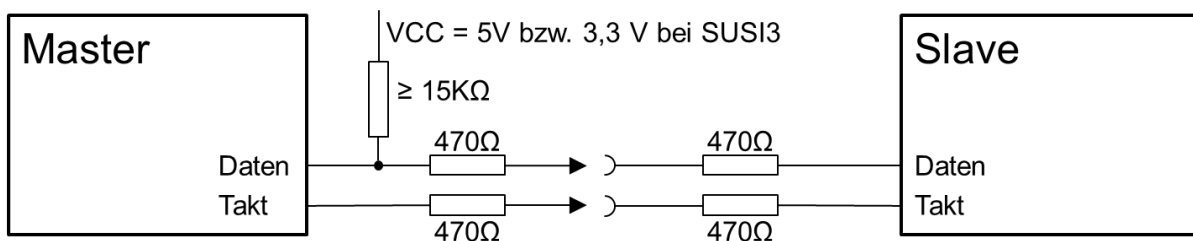
- 1 Masse schwarz
- 2 Daten grau
- 3 Takt blau
- 4 Plus rot

Es können bis zu 3 Slave-Module an einen Master angeschlossen werden. Die Slave-Module werden alle parallel angeschlossen. Hierzu werden entsprechende Adapterkabel oder Verteilermodule benötigt.

Bezüglich der Belastbarkeit gilt bei allen Versionen: Bei einer geringeren Belastbarkeit des Masters muss dies angegeben werden. Bei jedem Slave-Modul muss die maximale Stromaufnahme genannt werden, die über den Busanschluss fließt. Wird in einem Slave-Modul mehr Strom benötigt, so ist dieses gesondert mit Strom zu versorgen. Beim Anschluss mehrerer Slaves an einen Master darf dessen Gesamtbelastbarkeit nicht überschritten werden.

Am Plus-Anschluss des Slaves sollte eine Verpolungsschutzdiode in Serie eingebaut sein, damit es bei einer Verpolung nicht zum Defekt kommt.

Ein High-Pegel darf den Wert von  $0,7 \times VCC$  nicht unterschreiten. Beide Leitungen enthalten je einen Serienwiderstand von  $470 \Omega$  am Master und am Slave. Die Datenleitung erhält einen Pull-Up-Widerstand von  $\geq 15 \text{ k}\Omega$  an VCC auf dem Master.



### 3.6 Logikpegel an der Schnittstelle

Es sind sowohl Pegel entsprechend  $VCC = 5\text{V}$  und  $VCC = 3,3\text{V}$  zulässig. Dabei gelten folgende Regeln:

- Grundsätzlich sind die unterstützten Pegel in der Anleitung anzugeben.
- Jeder Slave muss 5V-Pegel tolerieren
- Ein Slave für microSUSI muss auch 3,3V-Pegel akzeptieren.
- Ein Slave, der auch 3,3V-Pegel akzeptiert **kann** mit „SUSI3“ gekennzeichnet werden.
- Ein Master, der nur 3,3V-Pegel liefert **muss** mit „SUSI3“ gekennzeichnet werden. Davon ausgenommen sind nur Master mit microSUSI Buchse

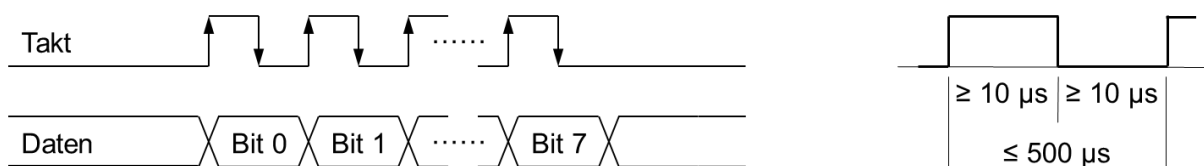
Für den Anwender bedeutet das, dass an einem Master mit „SUSI3“ Kennzeichnung nur Slaves mit „SUSI3“ Kennzeichnung sicher betrieben werden können. Werden Master und Slaves mit microSUSI Buchse und Stecker verwendet, ist die Kompatibilität auch sichergestellt. Soll ein Master mit  $VCC = 3,3\text{V}$  trotzdem 5V-Pegel liefern, um universell einsetzbar zu sein, ist eine Schaltung zur Pegelanpassung erforderlich. Ein Vorschlag befindet sich im Anhang E.

## 4 Protokoll

Die Datenübertragung ist eine synchrone unidirektionale bzw. Halbduplexverbindung.

Alle Pakete sind das Zweifache – oder in einem Ausnahmefall das dreifache – von 8-bit. Der Takt ist im inaktiven Zustand low. Daten werden mit der steigenden Flanke gesendet und müssen bei der fallenden Flanke gültig sein. Die Daten müssen mit der fallenden Flanke gelesen werden.

Zukünftige Erweiterungen dürfen generell nur 2 Byte Pakete sein. Der genannte Ausnahmefall sind die Befehle, die mit dem Befehlscode 0111-xxxx beginnen. Das sind die direkt 1:1 vom DCC-Protokoll übernommenen Programmierbefehle zur CV-Manipulation mit 3 Byte.



Die High- bzw. Lowperiode des Taktimpuls muss  $\geq 10 \mu\text{s}$  sein, die Gesamtperiode für ein Bit darf nur maximal  $500 \mu\text{s}$  betragen. Der Master liefert immer den Taktimpuls für die Datenübertragung. Das erste übertragene Bit ist das LSB (Bit 0).

Da bei einer synchronen Übertragung ein einzelner Störimpuls auf der Taktleitung zur permanenten Verschiebung der Daten führt, wird ein spezielles Timing zur Synchronisation verwendet.

8ms  $\pm$  1 ms nachdem ein komplettes Byte eingetroffen ist werden alle bisher eingetroffenen Bits gelöscht und der Slave zurückgesetzt. Dies gilt sowohl innerhalb als auch außerhalb eines Befehls.

Einzelne Bytes eines Befehls müssen innerhalb von 7 ms aufeinander folgen. Weitere Befehle können nahtlos, d.h. ohne einen zeitlichen Abstand, gesendet werden, sofern sie dem vorherigen letzten Befehlsbyte schneller als 7 ms folgen. Ansonsten darf der nächste Befehl erst 9 ms nach dem letzten gesendeten Byte beginnen.

Zur Synchronisation hat der Master spätestens nach 20 Befehlen eine mindestens 9 ms lange Taktlücke einzufügen.

Befehle, die eine Antwort erwarten, müssen bei positiver Beantwortung vom Slave mit einem Acknowledge ("ACK") bestätigt werden, indem dieser die Datenleitung über die 470  $\Omega$  gegen Masse zieht. Das Acknowledge muss mindestens 1 ms und maximal 2 ms lang sein und muss spätestens 20 ms nach der fallenden Taktflanke des letzten Bits beendet sein. Nach 20 ms ohne abgeschlossenes Acknowledge darf der Master das Kommando mit negativer Antwort abbrechen. Ein Master hat Acknowledge-Pulse von 0,5 bis 7 ms als gültig zu akzeptieren. Kürzere Pulse sollten zur Unterdrückung von Störungen als ungültig betrachtet werden.

Beim Zugriff auf die CVs 897 bis 899 sowie 1020 bis 1024 können mehrere Slaves mit einem Acknowledge antworten. Daher muss in diesem Fall der Master immer die vollen 20 ms

warten und darf nicht nach einem erfolgreich empfangenen Acknowledge sofort das nächste Byte senden.

Auf eine Fehlererkennung oder -korrektur wird verzichtet da die Leitungen im Allgemeinen sehr kurz sind. Es wird empfohlen diese mit maximal 20 cm Länge zwischen Master und Slave-Modul auszuführen.

Wenn Slave-Module innerhalb von 100 ms nach Reset keine gültigen Befehle erhalten, können sie automatisch in einem alternativen Modus ohne SUSI-Befehlssteuerung starten.

## 5 Befehle

Die Datenbytes sind im Grundsatz von den DCC-Befehlen der [RCN-212] und [RCN-214] abgeleitet. Dies ermöglicht eine sehr einfache Weiterleitung von DCC-Befehlen an Slave-Module. In der [RCN-212] und [RCN-214] finden sich detailliertere Beschreibungen der einzelnen Bits in den Befehlen. Befehle werden bei Bedarf z.B. bei aktuell empfangenen Daten im Master an die Slaves gesendet. Spätestens alle 200 ms sollte auch ohne neuen Datenempfang jeder aktive Funktions- oder Fahrbefehl wiederholt werden, um auch bei Störungen einen sicheren Betrieb zu ermöglichen. Wenn im Master kein externer Datenempfang vorhanden ist, kann er auch eigenständig Befehle aufgrund von vorgegebenen Betriebszuständen generieren (z.B. im Analogbetrieb).

Funktionsgruppe 1 (2-Byte):

**0110-0000** (0x60 = 96)    **0 0 0 F0 - F4 F3 F2 F1**

Anmerkung: Bei SUSI wird die Lichtfunktion F0 immer in FG1 gesendet.

Funktionsgruppe 2 (2-Byte):

**0110-0001** (0x61 = 97)    **F12 F11 F10 F9 - F8 F7 F6 F5**

Anmerkung: Bei SUSI sind die DCC Funktionsgruppen F5-F8 und F9 bis F12 in einem Befehl zusammengefasst.

Funktionsgruppe 3 (2-Byte):

**0110-0010** (0x62 = 98)    **F20 F19 F18 F17 - F16 F15 F14 F13**

Funktionsgruppe 4 (2-Byte):

**0110-0011** (0x63 = 99)    **F28 F27 F26 F25 - F24 F23 F22 F21**

Funktionsgruppe 5 (2-Byte):

**0110-0100** (0x64 = 100)    **F36 F35 F34 F33 - F32 F31 F30 F29**

Funktionsgruppe 6 (2-Byte):

**0110-0101** (0x65 = 101)    **F44 F43 F42 F41 - F40 F39 F38 F37**

Funktionsgruppe 7 (2-Byte):

**0110-0110** (0x66 = 102)    **F52 F51 F50 F49 - F48 F47 F46 F45**

Funktionsgruppe 8 (2-Byte):

**0110-0111** (0x67 = 103)    **F60 F59 F58 F57 - F56 F55 F54 F53**

---

Funktionsgruppe 9 (2-Byte):

**0110-1000** (0x68 = 104)    **F68 F67 F66 F65 - F64 F63 F62 F61**

---

Binärzustände kurze Form (2-Byte):

**0110-1101** (0x6D = 109)    **D L6 L5 L4 - L3 L2 L1 L0**

Anmerkung: **D = 0** bedeutet Funktion L ausgeschaltet, **D = 1** eingeschaltet

L = Funktionsnummer 1 ... 127

L = 0 (Broadcast) schaltet alle Funktionen 1 bis 127 aus (**D = 0**) oder an (**D = 1**)

---

Binärzustände lange Form low Byte (2-Byte):

**0110-1110** (0x6E = 110)    **D L6 L5 L4 - L3 L2 L1 L0**

Anmerkung: Befehl wird immer paarweise vor dem Binärzustand lange Form high Byte gesendet. Folgen die beiden Befehle nicht direkt aufeinander, so sind sie zu ignorieren.

**D = 0** bedeutet Binärzustand L ausgeschaltet, **D = 1** "eingeschaltet"

L = niederwertige Bits der Binärzustandsnummer 1 ... 32767

---

Binärzustände lange Form high Byte (2-Byte):

**0110-1111** (0x6F = 111)    **H7 H6 H5 H4 - H3 H2 H1 H0**

Anmerkung: Befehl wird immer paarweise nach dem Binärzustand lange Form low Byte gesendet. Folgen die beiden Befehle nicht direkt aufeinander, so sind sie zu ignorieren.

Erst dieser Befehl führt zur Ausführung des Gesamtbefehls.

H = höherwertigen Bits der Binärzustandsnummer high 1 ... 32767

Anmerkung: H und L = 0 (Broadcast) schaltet alle 32767 verfügbaren Binärzustände aus (**D = 0**) oder an (**D = 1**)

---

Direktbefehl 1 (2-Byte):

**0100-0000** (0x40 = 64)    **x8 x7 x6 x5 - x4 x3 x2 x1**

Anmerkung: Die Direktbefehle dienen zur direkten Ansteuerung von Ausgängen und anderen Funktionen nach der Anwendung der Funktionstabelle im Master. Ein Bit = **1** bedeutet der entsprechende Ausgang ist eingeschaltet.

---

Direktbefehl 2 (2-Byte):

**0100-0001** (0x41 = 65)    **x16 x15 x14 x13 - x12 x11 x10 x9**

---

Direktbefehl 3 (2-Byte):

**0100-0010** (0x42 = 66)    **x24 x23 x22 x21 - x20 x19 x18 x17**

---

Direktbefehl 4 (2-Byte):

**0100-0011** (0x43 = 67)    **x32 x31 x30 x29 - x28 x27 x26 x25**

---



Trigger-Puls (2-Byte):

**0010-0001** (0x21 = 33)    **0 0 0 0 - 0 0 0 1**

Anmerkung: Der Befehl dient zur Synchronisation eines Dampfstoßes. Er wird je Dampfstoß einmal gesendet. Die Bits 1 bis 7 sind für zukünftige Anwendungen reserviert.

Strom (2-Byte):

**0010-0011** (0x23 = 35)    **S7 S6 S5 S4 - S3 S2 S1 S0**

Anmerkung: Vom Motor verbrauchter Strom. Der Wert hat einen Bereich von -128 bis 127, wird im 2er-Komplement übertragen und wird über eine herstellerspezifische CV im Lokdecoder kalibriert. Negative Werte bedeuten ein Rückspeisen wie es bei modernen E-Loks möglich ist.

"Ist" Lok-Fahrstufe (2-Byte):

**0010-0100** (0x24 = 36)    **R G6 G5 G4 - G3 G2 G1 G0**

Anmerkung: Die Fahrstufe und Richtung entsprechen dem realen Zustand am Motor. Der Wert G ist als 0...127 auf die im Modell eingestellte  $V_{max}$  normiert zu übertragen. G = 0 bedeutet Lok steht, G = 1 ... 127 ist die normierte Geschwindigkeit R = Fahrtrichtung mit **R = 0** für rückwärts und **R = 1** für vorwärts.

Dieser und der folgende Befehl werden nicht für neue Implementierungen empfohlen. Slaves sollten nach Möglichkeit die Befehle 0x50 bis 0x52 auswerten. Master, die aus Gründen der Kompatibilität zu existierenden Produkten abweichende und/oder unterschiedliche Umsetzungen bei den Befehlen 0x24 und 0x25 verwenden, sind normkonform.

"Soll" Lok-Fahrstufe (2-Byte):

**0010-0101** (0x25 = 37)    **R G6 G5 G4 - G3 G2 G1 G0**

Anmerkung: Empfangene Fahrstufe des "Masters" auf 127 Fahrstufen normiert. G = 0 bedeutet Lok hält, G = 1 ... 127 ist die normierte Geschwindigkeit R = Fahrtrichtung mit **R = 0** für rückwärts und **R = 1** für vorwärts

Lastausregelung (2-Byte):

**0010-0110** (0x26 = 38)    **P7 P6 P5 P4 - P3 P2 P1 P0**

Anmerkung: Die Erfassung des Lastzustandes kann über Motorspannung, -strom oder -leistung erfolgen. 0 = keine Last, 127 = maximale Last. Es sind auch negative Werte möglich, die im 2er-Komplement übertragen werden. Diese bedeuten weniger Last als Fahren in der Ebene.

"Ist" Geschwindigkeit (2-Byte):

**0101-0000** (0x50 = 80)    **R G6 G5 G4 - G3 G2 G1 G0**

Anmerkung: Die Geschwindigkeit und Richtung entsprechen dem realen Zustand am Motor. Dieses ist ein Regelwert in Bezug auf die "Soll"- Geschwindigkeit, d.h. dass nach Nachführung der Geschwindigkeitsrampe Ist und Soll gleich sein sollen (ausgeregelter Zustand). Der Wert G ist als 0...127 auf die im Modell eingestellte  $V_{max}$  normiert zu übertragen. G = 0 bedeutet Lok steht, G = 1 ... 127 ist die normiert Geschwindigkeit R = Fahrtrichtung mit **R = 0** für rückwärts und **R = 1** für vorwärts

---

"Soll" Geschwindigkeit (2-Byte):

**0101-0001** (0x51 = 81)    **R G6 G5 G4 - G3 G2 G1 G0**

Anmerkung: Interne Fahrstufe des "Masters" entsprechend der über die Kennlinie (CVs 67 bis 94, CVs 2, 6 und 5) und sonstiger CVs, die die Geschwindigkeit des Fahrzeugs bestimmen, umgerechnete empfangene Fahrstufe auf 127 Fahrstufen normalisiert. D.h. der höchste aufgrund der CVs 94 und/oder CV5 bzw. sonstiger entsprechender CVs erreichbare Wert wird auf 127 normiert. CVs für Beschleunigung und Bremsen wie die CVs 3, 4, 23 und 24 gehen in die Berechnung **nicht** ein. G = 0 bedeutet Lok hält, G = 1 ... 127 ist die Geschwindigkeit R = Fahrtrichtung mit R = 0 für rückwärts und R = 1 für vorwärts.

Da die Decoder unterschiedliche Verfahren zur Bestimmung der Höchstgeschwindigkeit verwenden, kann es hier leicht unterschiedliche Implementationen geben. Wichtig ist vor allem, dass sich die Befehle für Ist und Soll-Geschwindigkeit gleich verhalten.

---

DCC-Fahrstufe (2-Byte):

**0101-0010** (0x52 = 82)    **R G6 G5 G4 - G3 G2 G1 G0**

Anmerkung: Dieser Wert ist nur ggf. von 14 oder 28 Fahrstufen auf 127 Fahrstufen normiert. Es findet keine Anpassung durch irgendwelches CVs statt.

---

Analogfunktionsgruppe (2-Byte):

**0010-1xxx** (0x28 = 40 bis 0x2F = 47)    **A7 A6 A5 A4 - A3 A2 A1 A0**

Anmerkung: Die acht Befehle dieser Gruppe erlauben die Übertragung von acht verschiedenen Analogwerten im Digitalbetrieb.

---

Direktbefehl 1 für Analogbetrieb (2-Byte):

**0011-0000** (0x30 = 48)    **D7 D6 D5 D4 - D3 D2 D1 D0**

Anmerkung: Einstellung von Grundfunktionen im Analogbetrieb unter Umgehung einer Funktionszuordnung.

- Bit 0: Sound an/aus
  - Bit 1: Auf-/Abrüsten
  - Bit 2-6: reserviert
  - Bit 7: Reduzierte Lautstärke
- 

Direktbefehl 2 für Analogbetrieb (2-Byte):

**0011-0000** (0x31 = 49)    **D7 D6 D5 D4 - D3 D2 D1 D0**

Anmerkung: Einstellung von Grundfunktionen im Analogbetrieb unter Umgehung einer Funktionszuordnung.

- Bit 0: Spitzenlicht
  - Bit 1: Schlusslicht
  - Bit 2: Standlicht
  - Bit 3-7: reserviert
-

No Operation (2-Byte):

**0000-0000** (0x00 = 0)      **X X X X - X X X X**

Anmerkung: Der Befehl bewirkt keine Aktion im Slave. Die Daten können einen beliebigen Wert haben. Der Befehl kann als Lückenfüller oder zu Testzwecken verwendet werden.

---

Moduladresse low (2-Byte):

**0101-1110** (0x5E = 94)      **A7 A6 A5 A4 - A3 A2 A1 A0**

Anmerkung: Übermittelt die niederwertigen Bits der aktiven Digitaladresse des "Masters", wenn er sich in einer digitalen Betriebsart befindet. Der Befehl wird immer paarweise vor der Adresse high Byte gesendet. Folgen die beiden Befehle nicht direkt aufeinander, so sind sie zu ignorieren.

---

Moduladresse high (2-Byte):

**0101-1111** (0x5F = 95)      **A15 A14 A13 A12 - A11 A10 A9 A8**

Anmerkung: Übermittelt die höherwertigen Bits der aktiven Digitaladresse des "Masters", wenn er sich in einer digitalen Betriebsart befindet. Der Befehl wird immer paarweise nach der Adresse low Byte gesendet. Folgen die beiden Befehle nicht direkt aufeinander, so sind sie zu ignorieren.

---

Modul-Steuerbyte (2-Byte):

**0110-1100** (0x6C = 108)      **B7 B6 B5 B4 - B3 B2 B1 B0**

Anmerkung: Bit 0 = Buffer Control: **0** = Puffer aus, **1** = Puffer an  
 Bit 1 = Rücksetzfunktion: **0** = alle Funktionen auf "Aus" setzen,  
**1** = normaler Betrieb  
 Alle weiteren Bits von der RailCommunity reserviert.  
 Falls implementiert sind nach einem Reset die Bits 0 und 1 im Slave auf 1 zu setzen.

---

CV-Manipulation Byte prüfen (3-Byte):

**0111-0111** (0x77 = 119)      **1 V6 V5 V4 - V3 V2 V1 V0**  
    **D7 D6 D5 D4 - D3 D2 D1 D0**

Anmerkung: DCC-Befehl Byte Prüfen im Service- und Betriebsmodus  
 V = CV-Nummer 897 .. 1024 (Wert 0 = CV 897, Wert 127 = CV 1024)  
 D = Vergleichswert zum Prüfen. Wenn D dem gespeicherten CV-Wert entspricht, antwortet der Slave mit einem Acknowledge.

Anmerkung Dieser und die beiden folgenden Befehle sind die in Abschnitt 4 genannten 3 Byte Pakete entsprechend [RCN-214]

---



## 6 Konfigurationsvariablen (CVs)

Die für SUSI reservierten CVs liegen im Bereich von 897 bis 1024 (siehe [RCN-225]).

Die maximal drei an SUSI anschließbaren Slave-Module müssen vor Einbau jeweils einem für das jeweilige Modul gültigen CV Bereich zugeordnet werden. Diese Bereiche liegen bei CV 900 bis 939 für Slave 1, CV 940 bis 979 für Slave 2 und CV 980 bis 1019 für Slave 3.

Die CVs 897 bis 899 sowie 1020 bis 1024 sind für alle Module unabhängig von deren Slave-Nummer gültig. Ein Auslesen dieser CVs ist nur mit einem einzeln angeschlossenen Modul sinnvoll und sollte im normalen Betrieb unterbleiben sobald mehrere Module angeschlossen sind.

CV-Name	CV# Slave 1	CV# Slave 2	CV# Slave 3	Kommentar
Slave #	897			Bedeutung festgelegt
reserviert	898			
reserviert	899			
Herstellerkennung	900.0	940.0	980.0	nur in Bank 0; festgelegt
Hardwarekennung	900.1	940.1	980.1	nur in Bank 1; festgelegt
Alternative Herstellerkennung	900.254	940.254	980.254	nur in Bank 254; reserviert für alternative Herstellerkennung falls keine NMRA Herstellerkennung verfügbar
Versionsnummer	901.0	941.0	981.0	nur in Bank 0; festgelegt
Unterversionsnummer	901.1	941.1	981.1	nur in Bank 1; festgelegt
SUSI-Version	901.254	941.254	981.254	nur in Bank 254; unterstützte SUSI-Version
Herstellerspezifisch	902-939	942-979	982-1019	
Statusbits	1020			Bit 0-2 = WAIT, SLOW & HOLD Bits 3-7 reserviert.
SUSI CV-Banking	1021			
reserviert	1022			
reserviert	1023			
reserviert	1024			

Tabelle 1: Liste der CVs

Die mit „festgelegt“ markierten CVs müssen – sofern implementiert – die genannten Funktionen erfüllen. Die reservierten CVs und Bits dürfen nicht genutzt werden und müssen eine 0 enthalten.

### CV 897                      Slave #

Die Zuordnung der 40 Slave-spezifischen CVs wird in CV 897 Bit 0 und 1 festgelegt. Für Slave 1 wird der Wert 1 (**01b**), für Slave 2 der Wert 2 (**10b**) und für Slave 3 der Wert 3 (**11b**) in diese CV geschrieben. Ein Umprogrammieren der CV 897 ist nur mit einem einzeln angeschlossenen Modul sinnvoll und sollte im normalen Betrieb unterbleiben sobald mehrere Module angeschlossen sind.

Die Bits 2 bis 7 in CV 897 sind reserviert. Sollten beide Bits 0 und 1 auf null gesetzt sein, sollte der Slave das als 1 werten.

Alternativ ist es zulässig den Bereich herstellerseitig festzulegen oder die Auswahl per Hardware z.B. mittels mechanischem Schalter oder Jumper vorzunehmen.

### CV 900 / 940 / 980      Hersteller- und Hardwarekennung

In der Bank 0 (siehe CV 1021) steht die Herstellerkennung wie von der NMRA vergeben und in [S-9.2.2 Anhang A] dokumentiert. Hat der Hersteller keine NMRA Hersteller ID, so ist dieses CV auf 13 zu setzen. Sollte eine alternative Herstellerkennung definiert und in der entsprechenden CV abgelegt sein, so ist dieses CV auf 0 zu setzen. CV 900.0 / 940.0 / 980.0 kann nur gelesen werden. Ein Schreiben von CV 900.0 / 940.0 / 980.0 dient dem Rücksetzen des Modus wie in [RCN-226] in Abschnitt 2 für CV 8 eines Decoders beschrieben.

In der Bank 1 (siehe CV 1021) steht die herstellerabhängige Hardwarekennung. CV 900.1 / 940.1 / 980.1 darf nur dafür verwendet werden und kann nur gelesen werden. Sie wird vom Hersteller frei definiert.

Die Bank 254 von CV 901 / 941 / 981 ist reserviert. Hier kann bei Bedarf eine Kennung für Hersteller, die nicht in der Modellbahnbranche tätig sind, festgelegt werden.

### CV 901 / 941 / 981      Versions- und Unterversionsnummer und SUSI Versionskennung

Die Versionsnummer in Bank 0 und die Unterversionsnummer in Bank 1 (siehe CV 1021) sind herstellerabhängig, aber die CVs 900.0 / 940.0 / 980.0 und 900.1 / 940.1 / 980.1 dürfen nur dafür verwendet werden. Diese CVs können nur gelesen werden.

In der Bank 254 steht die unterstützte SUSI-Version. Der Wert wird als Dezimalwert mit einer Nachkommastelle interpretiert, d.h. der Maximalwert 255 entspricht Version 25.5. Ein Decoder, der diese Norm vom 27.07.2015 erfüllt, entspricht der Version 1.0 die als Wert 10 abgelegt wird.

### CV 1020                      Statusbyte

CV1020 ist ein Statusbyte und findet z.B. für eine WAIT-Funktion Anwendung. Diese CV gilt für alle Slaves und wird nicht über CV 1021 umgeschaltet.

Bit 0 "WAIT" ist gesetzt solange – z.B. bei einem Sound – der Decoder den Fahrmotor nicht loslaufen lassen soll. Klassische Anwendung: Einen Dieselmotor akustisch hochdrehen lassen bevor tatsächlich losgefahren wird. Dazu prüft der Master das Bit 0 dieser CV auf 1. Solange ein Slave mit einem Acknowledge antwortet wird gewartet.

Bit 1 "SLOW" ist gesetzt solange die Lok nur sehr langsam mit "Kriechgeschwindigkeit" fahren darf. Klassische Anwendung: Ein Kran, eine Arbeitsbühne o.ä. befindet sich

momentan außerhalb der Abgrenzung des Fahrzeuges (z.B. NEM 301). In diesem Fall darf das Fahrzeug langsam noch fahren, genau wie in der Realität. Wenn aber der Anwender die Steuerung der Bühne ausschaltet (und damit auf die Steuerung des Fahrmotors umschaltet) während sie noch nicht zu einem sicheren Fahrzustand gebracht ist, wird verhindert, dass das Fahrzeug schnell losfährt und dadurch einen Unfall verursacht.

Bit 2 "HOLD" ist gesetzt solange die Geschwindigkeit gehalten werden muss. Klassische Anwendung: Es wird das Geräusch für den Schaltvorgang eines mechanischen Getriebes abgespielt.

## CV 1021                      SUSI CV-Banking

Mit dem CV 1021 "SUSI CV-Banking" kann die Zahl der CVs pro Slave erweitert werden. Damit können in einem Slave innerhalb der 40 Slave-spezifischen CVs  $256 * 40 = 10240$  CV realisiert werden. Es werden nur die Slave-spezifischen CVs in Bereich 900 bis 1019 per Banking umgeschaltet. Die CV 1021 kann im Betrieb geschrieben werden.

Da die CV 1021 von allen Slave-Modulen gemeinsam genutzt wird, ist ein Auslesen nicht sinnvoll, wenn mehr als ein Slave-Modul angeschlossen ist. Es wird empfohlen am Ende aller CV-Manipulationen außerhalb Bank 0 die CV1021 wieder auf 0 zurückzusetzen. CV1021 ist nicht flüchtig und setzt sich auch bei Stromunterbrechung nicht auf 0 zurück.

In den Bänken 0 und 1 haben die CVs 900 / 940 / 980 und 901 / 941 / 981 eine feste Bedeutung. In den anderen CVs dieser Bänke können beliebige, herstellerabhängige Daten abgelegt werden. Ab Bank 2 bis einschließlich Bank 250 können beliebige, herstellerabhängige Daten abgelegt werden. Die Bänke 251 bis 254 sind von der RailCommunity reserviert, die Bank 255 ist zur Kompatibilität mit existierenden Modulen wieder frei verwendbar.

Um die per Banking erreichbaren CVs eindeutig zu referenzieren wird die Banknummer mit einem Punkt als Trennung an die CV-Nummer angehängt wie weiter oben bereits ausgeführt.

Die Bank 254 ist reserviert für genormte Anwendungen mit Werten die nur gelesen werden können. Noch nicht definierte oder nicht implementierte Werte können nicht gelesen werden, d.h. ein Lesebefehl bekommt nie ein Acknowledge. Damit kann man eine nicht unterstützte CV eindeutig von jedem beliebigen Wert unterscheiden.

In dieser Bank ist bisher nur die oben beschriebene SUSI-Version definiert. Die CV für die alternative Herstellerkennung ist zunächst nur reserviert.

## **Anhang A: Verweise auf andere Normen**

### **A.1 Normative Verweise**

Bei der Verwendung der entsprechenden Schnittstelle müssen folgernde Normen eingehalten werden:

[RCN-118] [RCN-118](#) Next18 / Next18S – Schnittstelle für kleine Fahrzeuge

[RCN-122] [RCN-122](#) PluX – 22 und 16-polige Schnittstelle

## A.2 Informative Verweise

Die hier aufgeführten Normen und Dokumente haben rein informativen Charakter und sind nicht Bestandteil dieser Norm.

[RCN-212] [RCN-212](#) DCC Betriebsbefehle für Fahrzeugdecoder

[RCN-214] [RCN-214](#) DCC Konfigurationsbefehle

[RCN-225] [RCN-225](#) DCC Konfigurationsvariablen

[RCN-226] [RCN-226](#) DCC Spezialwerte zur Konfiguration

[RCN-601] [RCN-601](#) SUSI-Bidirektional

[S-9.2.2 Anhang A] NMRA: [S-9.2.2 Appendix A](#) Manufacturer ID codes

## Anhang B: Historie

Datum	Kapitel	Änderungen gegenüber der jeweils vorhergehenden Version	SUSI-Version
12.12.2021	4 & C D.5	Genauere Spezifikation der 0x7# Befehle insbesondere dass alle 3-Byte-Befehle sind. Formulierung zu alten Normen geändert.	1.3
06.12.2020	5 & C 6	Neue Befehle für "Ist" und "Soll" Geschwindigkeit sowie die DCC-Fahrstufe (Befehle 0x50 bis 0x52) Befehl Regelabweichung 0x22 entfernt. Befehle 0x40 bis 0x43 für direkte Steuerung der Ausgänge. Vorzeichen für die Lastausregelung (Befehl 0x26) CV 1020 Bit 1 "SLOW" ergänzt	1.3
02.12.2018	1.2 2 & 2.1 2 & 2.1 & 3.3 3.4 3.6 5 & C D.6 E	Ergänzung Widerstandstoleranz 5V SUSI jetzt classicSUSI Ergänzung powerSUSI Neu: Next18 und PluX22 als SUSI-Schnittstelle Neu: Festlegungen zu den Logikpegeln Neue Befehle für F29 bis F68 (0x64-0x68) sowie 0x21 Trigger-Puls, 0x22 Regelabweichung und 0x23 Strom, Analogfunktionsgruppe (0x28-0x2f) und Direktbefehle für Analogbetrieb (0x30 & 0x31) Ergänzung Anhang D.6 Neue Schaltung Anhang E	1.2 (CV-Wert 12)
28.08.2017	2 & 2.2 & 3.2	Ergänzung microSUSI (keine Änderungen am Protokoll)	1.1 (CV-Wert 11)
31.07.2016	C E	Befehle für SUSI Bidirektional reserviert Neu: Anhang E Schaltung zur Pegelanpassung	1.1 (CV-Wert 11)
27.07.2015	Alle	Erste Version	1.0



## Anhang C: Befehlsübersicht

Hex-Code	Befehl	Bemerkung
0x00	NOP / Leerbefehl	
0x01 – 0x0F	BiDi-Master-Rufe	Siehe [RCN-601] (ab SUSI-Version 1.1.)
0x10 – 0x20	reserviert	
0x21	Trigger-Puls	(ab SUSI Version 1.2)
0x22	reserviert	
0x23	Strom	(ab SUSI Version 1.2)
0x24	"Ist" Lok-Fahrstufe	
0x25	"Soll" Lok-Fahrstufe	
0x26	Lastausregelung	
0x27	reserviert	
0x28 – 0x2F	Analogfunktionsgruppe	(ab SUSI Version 1.2)
0x30	Direktbefehl 1 für Analogbetrieb	(ab SUSI Version 1.2)
0x31	Direktbefehl 2 für Analogbetrieb	(ab SUSI Version 1.2)
0x40	Direktbefehl 1 für Ausgänge 1 bis 8	(ab SUSI Version 1.3)
0x41	Direktbefehl 2 für Ausgänge 9 bis 16	(ab SUSI Version 1.3)
0x42	Direktbefehl 3 für Ausgänge 17 bis 24	(ab SUSI Version 1.3)
0x43	Direktbefehl 4 für Ausgänge 25 bis 32	(ab SUSI Version 1.3)
0x44 – 0x4F	reserviert	
0x50	"Ist" Geschwindigkeit	(ab SUSI Version 1.3)
0x51	"Soll" Geschwindigkeit	(ab SUSI Version 1.3)
0x52	DCC- Fahrstufe	(ab SUSI Version 1.3)
0x53 – 0x5D	reserviert	
0x5E / 0x5F	Moduladresse	(ab RCN-600)
0x60	Funktionsgruppe 1	
0x61	Funktionsgruppe 2	

0x62	Funktionsgruppe 3	
0x63	Funktionsgruppe 4	
0x64	Funktionsgruppe 5	(ab SUSI Version 1.2)
0x65	Funktionsgruppe 6	(ab SUSI Version 1.2)
0x66	Funktionsgruppe 7	(ab SUSI Version 1.2)
0x67	Funktionsgruppe 8	(ab SUSI Version 1.2)
0x68	Funktionsgruppe 9	(ab SUSI Version 1.2)
0x69 – 0x6B	reserviert	
0x6C	Modul-Steuerbyte	(ab RCN-600)
0x6D	Binärzustand kurze Form	
0x6E / 0x6F	Binärzustand lange Form	
0x70 – 0x72	Gesperrter Bereich	Siehe Anhang D.5 (CVs < 896) 3-Byte-Befehle
0x73	reserviert	Ggf. Service Mode Erweiterung (CC=00) – 3-Byte-Befehl
0x74 – 0x76	Gesperrter Bereich	Siehe Anhang D.5 (CVs < 896) 3-Byte-Befehle
0x77	CV-Manipulation Byte prüfen	3-Byte-Befehl
0x78 – 0x7A	Gesperrter Bereich	Siehe Anhang D.5 (CVs < 896) 3-Byte-Befehle
0x7B	CV-Manipulation Bit manipulieren	3-Byte-Befehl
0x7C	CV-Manipulation Bit manipulieren	Nur CV8 für Resetfunktion (Anh. D.5) 3-Byte-Befehl
0x7D / 0x7E	Gesperrter Bereich	Siehe Anhang D.5 (CVs < 896) 3-Byte-Befehle
0x7F	CV-Manipulation Byte schreiben	3-Byte-Befehl
0x80 – 0x8F	BiDi-Slave-Antworten	Siehe [RCN-601]
0x90 – 0x9F	Reserviert	Noch keine konkrete Verwendung
0xA0 – 0xAF	Reserviert für Update und Soundprogrammierung	Herstellerspezifisch nutzbar; Im Modellbetrieb nicht erlaubt
0xB0 – 0xDF	reserviert	
0xE0 – 0xFF	BiDi-Befehle	Noch in der Entwicklungsphase

Tabelle 2: Befehlsübersicht

## Anhang D: Erkannte Probleme mit Inkompatibilitäten zur Norm

### D.1 Datensenderate

Es gibt Slave-Module, welche keine schnell auf einander folgenden Datenpakete verarbeiten können. Es zeigte sich, dass teilweise Pausen von mehreren 10 ms zwischen Paketen nötig sind. Zum Ansteuern dieser Slaves darf der Master auf einen Langsam-Modus umgeschaltet werden, welcher entgegen der Norm in festen Zeitfenstern die Daten aussendet.

### D.2 Datensignal im Ruhepegel

Gemäß Norm ist der Pegel nach der Datenübertragung nicht festgelegt und es darf auf der Datenleitung der letzte Signalzustand erhalten bleiben. Es gibt aber Slave-Module, die im Ruhezustand immer einen High-Pegel benötigen. Ein Master, der sich entsprechend verhält, ist normkonform.

### D.3 Synchronisierung der Datenübertragung

Bei früheren Normversionen von DIETZ und NMRA gab es keine bzw. andere Zeitgrenzen zum automatischen Rücksetzen der Slaves, so dass es bei einem Mischbetrieb zwischen älteren und konformen Modulen zu Datenverlusten kommen kann.

### D.4 Acknowledge-Dauer

Es gibt Master Module, die nicht sofort nach Datenende auf ein Acknowledge reagieren sondern bis zu 0,5 ms verzögert reagieren. Wenn ein Slave sofort nach Datenende einen nur 1ms langen Impuls ausgibt, so wird dieser eventuell als nicht positiv erkannt. Slaves, welche das Acknowledge sofort nach Datenempfang ausgeben, sollten dann Pulse mit einer Mindestlänge von 1,5 ms ausgeben.

### D.5 Zugriffe auf CVs unter 897

Die SUSI-Normen vor der RCN-600 haben nicht explizit ausgeschlossen, dass alle Zugriffe auf CVs vom Master zu Slave durchgereicht werden, d.h. in den Befehlen 0x7# sind die Bits 1 und 0 im ersten Befehlsbyte sowie das Bit 7 im zweiten Befehlsbyte die höherwertigen Bits der CV-Adresse. Es wurde aber im Text darauf hingewiesen, dass nur der Wertebereich 896 bis 1023 für die CVs 897 bis 1024 gültig ist. Damit sind die drei genannten Bits immer auf 1 wie in der RCN-600 beschrieben.

Es wurde aber teilweise das Rücksetzen des Decoders durch Schreiben von CV8, wie in [RCN-226] in Abschnitt 2 beschrieben, zum SUSI-Module weitergereicht und dort zum Rücksetzen des Moduls verwendet. Dieses ist der einzige Zugriff auf ein CV im Bereich unterhalb von CV 897, der von dieser Norm toleriert wird. Der entsprechende Befehl lautet 0x7C, 0x07, 0x08. = **0111-1100 0000-0111 0000-1000**.

