

Norm	RCN-217 RailCom DCC-Rückmeldeprotokoll	RailCommunity
Ausgabe 23.07.2023		RailCommunity – Verband der Hersteller Digitaler Modellbahnprodukte e.V.

Inhalt

1	Allgemeines	3
1.1	Zweck der Norm	3
1.2	Anforderungen	3
1.3	Erläuterungen	3
2	Physical Layer	4
2.1	Allgemeines	4
2.2	RailCom – Sender im Decoder	5
2.3	Der RailCom Detector	5
2.4	Timing	6
2.5	Datensicherung	8
3	Packet Layer	9
3.1	RailCom Befehlsart MOB	10
3.2	RailCom Befehlsart STAT	12
4	RailCom CVs und DCC-Befehle	13
4.1	Systemanforderungen	13
4.2	CVs	14
4.2.1	CV28 RailCom Konfiguration	14
4.2.2	CV29	14
4.2.3	CV31, CV32	14
4.2.4	RailCom Block	14
4.3	DCC-Befehle	15
4.3.1	Zusätzliche Funktionskommandos	15
4.3.2	Erweiterte Programmierbefehle	16
4.3.3	NOP für Zubehördecoder	17
5	Anwendungen (Application/APP) Layer für Fahrzeugdecoder	18
5.1	POM (ID 0)	18
5.1.1	Byte Lesen	18
5.1.2	Byte Schreiben	18
5.1.3	Bit Schreiben	19
5.2	ADR (IDs 1 & 2)	19

5.2.1	Dynamische Kanal-1-Nutzung.....	20
5.2.2	Aufgleissuche (ID 1, 2 und 14).....	21
5.3	EXT (ID 3).....	21
5.3.1	Senden der Ortsinformation.....	21
5.3.2	Befüllen.....	22
5.4	DYN (ID 7).....	22
5.5	XPOM (ID 8 bis ID 11).....	25
5.5.1	XPOM Byte Lesen.....	26
5.5.2	Byte Schreiben.....	26
5.5.3	Bit Schreiben.....	26
5.6	Test Feature ID (ID 12).....	27
5.6.1	Liste der bisher vergebenen Test Feature IDs.....	27
6	Anwendung für Zubehördecoder (Weichen etc.).....	28
6.1	SRQ - Service Request für Zubehördecoder.....	28
6.2	POM (ID 0).....	29
6.2.1	Byte Lesen.....	29
6.2.2	Byte Schreiben.....	30
6.2.3	Bit Schreiben.....	30
6.3	STAT1 (ID 4).....	30
6.4	STAT4 (ID 3).....	31
6.5	ZEIT (ID 5).....	32
6.6	FEHLER (ID 6).....	32
6.7	DYN (ID 7).....	33
6.8	XPOM (ID 8 bis ID 11).....	34
6.8.1	XPOM Byte Lesen.....	35
6.8.2	Byte Schreiben.....	35
6.8.3	Bit Schreiben.....	35
6.9	STAT2 (ID 8).....	36
Anhang A: Verweise auf andere Normen.....		37
A.1	Normative Verweise.....	37
A.2	Informative Verweise.....	37
Anhang B: Historie.....		37

1 Allgemeines

1.1 Zweck der Norm

Diese Norm beschreibt die Übertragung von Daten vom Decoder über das Gleis zu einem Empfänger, d.h. in der Gegenrichtung zu den Steuerungsprotokollen. Die hier beschriebene Übertragungsmethode zusammen mit dem verwendeten Protokoll trägt die Bezeichnung RailCom.

"RailCom" ist eine auf den Namen von Lenz Elektronik für die Klasse 9 "Elektronische Steuerungen" unter der Nummer 301 16 303 eingetragene Deutsche Marke sowie ein für die Klassen 21, 23, 26, 36 und 38 "Electronic Controls for Model Railways" in U.S.A. unter Reg. Nr. 2,746,080 eingetragene Trademark. Das Europäische Patent 1 380 326 B1 wurde aufgehoben. Damit ist RailCom unter Beachtung der Warenzeichen frei verwendbar.

Diese Spezifikation gilt ausschließlich für die Anwendung von RailCom innerhalb des DCC-Datenformats (Protokolls). Die Anwendung von RailCom innerhalb anderer Datenformate ist nicht zugelassen.

1.2 Anforderungen

Um diese Norm zu erfüllen, müssen alle in dieser Norm definierten technischen Werte und Protokolle eingehalten werden. Die Tabellen 5 bis 7 definieren, welche der Meldungen von einem Decoder mindestens zu unterstützen sind.

1.3 Erläuterungen

- Ein DCC-Datenpaket ist eine definierte Folge von Bits, die als Gleissignal in [RCN-210] beschrieben sind.
- Als Bytes werden Bitgruppen aus je acht Bits bezeichnet.
- Jedes Bit im Byte hat eine von seiner Position abhängende Wertigkeit, das erste gesendete, in der Darstellung linke Bit, hat die höchste Wertigkeit und heißt MSB "most significant bit". Die Bits eines Bytes werden von links mit 7 beginnend nach rechts fallend bis 0 nummeriert. Das zuletzt gesendete, in der Darstellung rechte Bit, heißt LSB "least significant bit".
- „XF#“ bezeichnet die Binärzustandssteuerungsbefehle nach [RCN-212] Abschnitt 2.3.5.
- Folgende Zeichen werden zur Kennzeichnung der Bedeutung eines Bits verwendet:

- 0** Bitwert 0
- 1** Bitwert 1
- A** Adressbit
- D** Datenbit
- P** Ortsinformation (Position)
- R** Richtungsbit
- S** Sequenznummer
- T** Typ der Ortsinformation
- X** Subindex

Die in den DCC-Befehlen verwendeten Zeichen sind hier nicht nochmals aufgeführt.

Die in dieser Norm in den Kästen dargestellten Bitkombinationen für DCC sind rein informativ und haben keinen normativen Charakter. Hier gelten ausschließlich die angegebenen RCNs.

Die Befehle von der Zentrale zum Decoder (►) sind jeweils ohne die Adressierungs-Daten notiert. Die Adressierung erfolgt nach dem DCC-Standard.

(◄) kennzeichnet die vom Decoder zur Zentrale gesendeten RailCom-Daten.

Wenn nicht anders angegeben, beziehen sich Werte immer auf ein 8-Bit-Feld. Binäre Werte sind entsprechend der Liste oben gekennzeichnet. Hexadezimale Werte sind durch ein vorangestelltes 0x gekennzeichnet.

2 Physical Layer

Dieses Kapitel beschreibt die physikalische Schicht von RailCom.

2.1 Allgemeines

Der Informationsfluss im DCC-System erfolgt normalerweise von der Zentrale (Booster) über das Gleis zu den Decodern. Für die umgekehrte Übertragungsrichtung ist es erforderlich, diesen Energie- und Datenstrom zu unterbrechen. Dies geschieht durch die Booster, die dazu am Ende eines jeden DCC-Paketes ein sogenanntes RailCom-Cutout erzeugen, indem sie die beiden Track (Gleis)-Leitungen von der Spannungsversorgung trennen und kurzschließen. Diese Funktionsgruppe innerhalb des Boosters wird "Cutout Device" genannt. Ein solches Cutout Device könnte auch als separate Einheit außerhalb des Boosters ausgeführt werden. Die eigentliche Datenübertragung erfolgt mittels einer Stromschleife. Den dazu notwendigen Strom muss der Decoder aus seinem internen Puffer bereitstellen. Abbildung 1 zeigt die Anordnung von Booster, Detector und Decoder während des RailCom-Cutout.

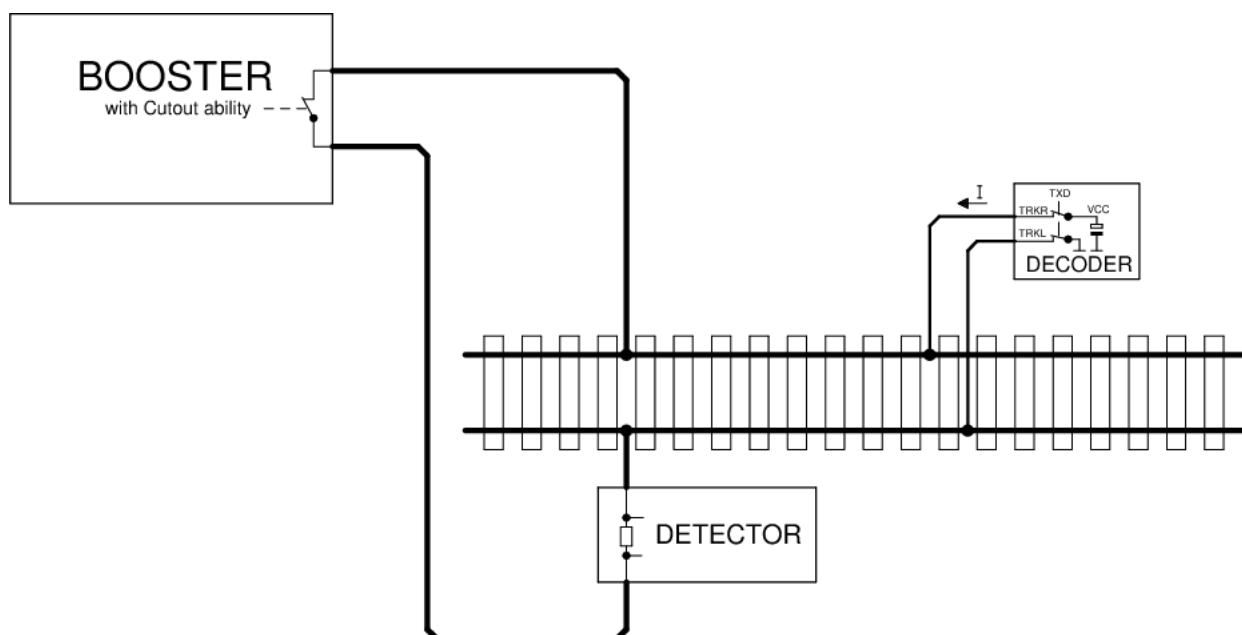


Bild 1: RailCom Prinzipschaltbild

Der Spannungsabfall über dem Cutout Device darf 10mV bei maximal 34 mA während des Cutout nicht übersteigen.

2.2 RailCom – Sender im Decoder

Um eine '0' zu übertragen, muss der Decoder einen Strom I von $30+4/-6$ mA liefern, bei einem Spannungsabfall am Gleis von bis zu 2.2 V. Ist Hochstrom-RailCom in CV28 freigegeben, beträgt der Strom $60 +8/-12$ mA, ebenfalls bei einem Spannungsabfall am Gleis von bis zu 2.2 V. Bei einer '1' darf der Strom I höchstens ± 0.1 mA betragen. Die Stromquelle des Decoders muss gegen unerwartete Fremdspannung am Gleis während des Cutout geschützt sein. Abbildung 2 zeigt eine mögliche Hardware-Realisierung.

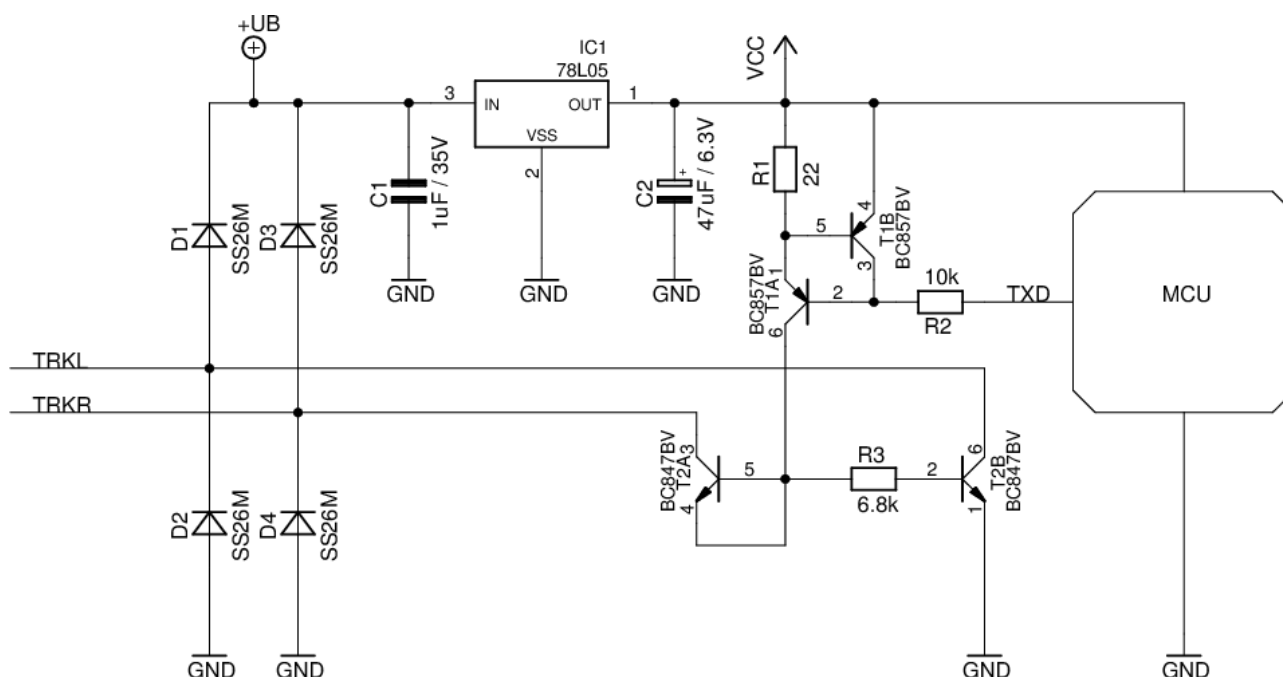


Bild 2: RailCom Decoder Hardware

Erläuterung zum Schaltbild:

Der RailCom-Teil besteht nur aus den Widerständen R1 bis R3 und den Transistoren T1A bis T2B. T1A und T1B bilden eine Stromquelle, T2A ist als Diode geschaltet und schützt die Stromquelle vor positiven Spannungen höher V_{cc} .

Alle anderen Teile der Schaltung gehören zur normal notwendigen Hardware des Decoders. Man beachte den äußerst geringen Hardwareaufwand für den RailCom-Sender.

2.3 Der RailCom Detector

Ein Detector muss einen Strom von größer 10mA während der mittleren 50% der Bitzeit als '0' interpretieren, einen Strom von kleiner 6 mA während der mittleren 50% der Bitzeit als '1'. Der Spannungsabfall über dem Detector darf 200mV bei maximal 34 mA während des Cutout nicht übersteigen. Abbildung 3 zeigt eine mögliche Hardware Realisierung.

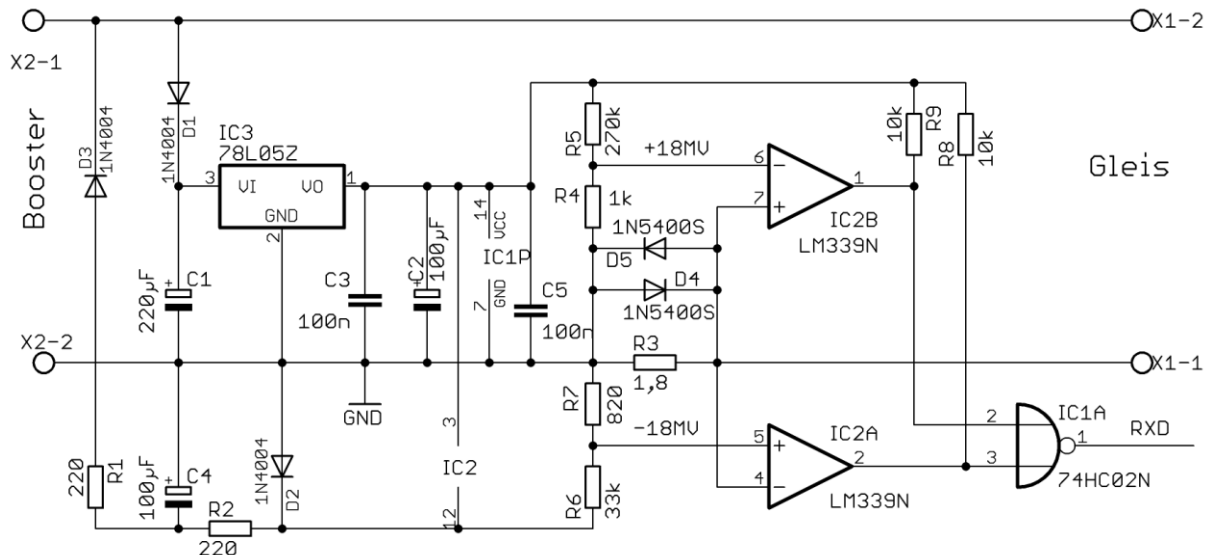


Bild 3: Beispiel einer simplen RailCom Detector Hardware

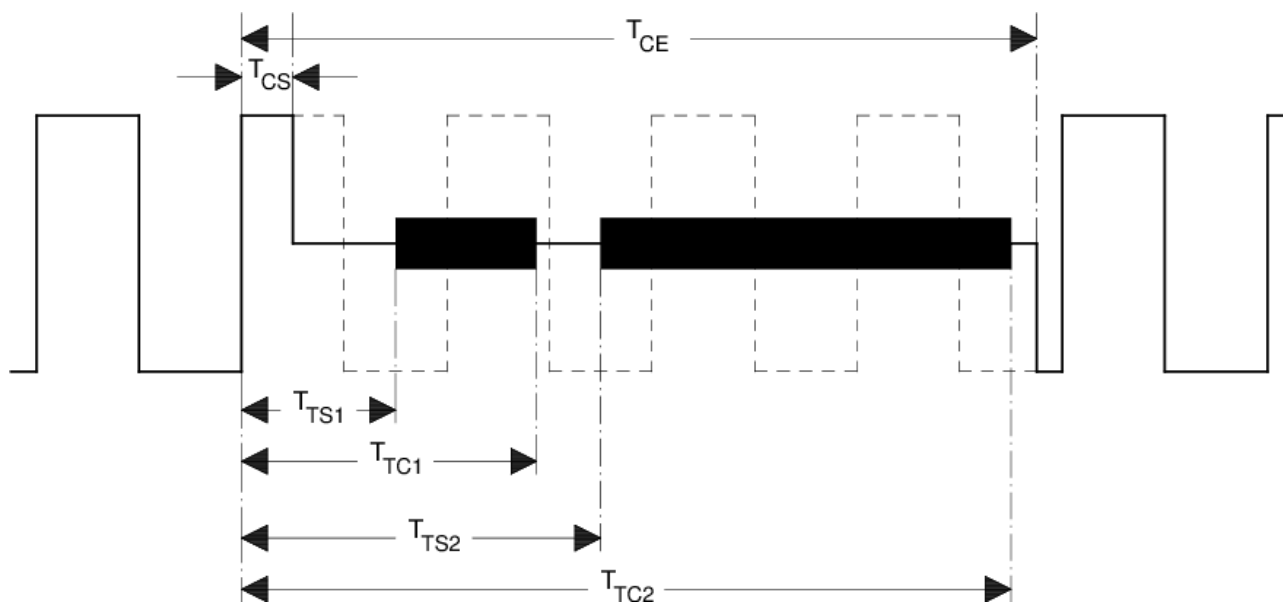
Es dürfen maximal zwei Detektoren (inkl. des globalen Detectors) in Reihe verwendet werden, wobei der lokale Detector einen Anschluss für externe Auswertung einer Gleisbelegung enthalten sollte. Ist dies nicht der Fall, müssen extern verwendete Belegtmelder für RailCom spezifiziert sein. Erläuterung:

Getestet wurden diese Schaltungen (Sender und Detector) auf großen Clubanlagen bis zu einer Entfernung von 100m. Diese Entfernung wurde problemlos überbrückt. Zugelassen sind dabei nicht vom Gleis durch Brückengleichrichter isolierte Verbraucher von 5 Ohm, die parallel zum Messwiderstand des Detectors liegen.
Der Wert von 5 Ohm entspricht bei einer Gleisspannung von 15V einem Strom von 3A. Glühlampen (Kaltleiter) sind immer über einen schnellen Brückengleichrichter (< 500 ns) zu betreiben.

2.4 Timing

In einem Cutout können bis zu 8 Byte Daten übertragen werden. Jedes übertragene Byte beginnt mit einem Startbit ('0') gefolgt von den 8 Datenbits (niederwertigstes Bit zuerst) und endet mit einem Stoppbit ('1'). Die Übertragungsrate ist 250 kbit/s $\pm 2\%$. Die Anstiegszeit (10% \rightarrow 90%) und Abfallzeit (90% \rightarrow 10%) darf 0,5 μ s nicht überschreiten.

Das RailCom Cutout ist in zwei Kanäle unterteilt. Im Kanal 1 können 2 Bytes, im Kanal 2 bis zu 6 Bytes übertragen werden. Abbildung 4 zeigt das Timing Diagramm. Sämtliche Zeiten sind auf den Null-Durchgang der letzten Flanke des Paket-Endebits bezogen.

**Bild 4:** RailCom Timing

Parameter	Name	Min	Max
Cutout Start	TCS	26 μ s	32 μ s
Cutout End	TCE	454 μ s	488 μ s
Start Kanal 1	TTS1	80 μ s *)	
End Kanal 1	TTC1		177 μ s
Start Kanal 2	TTS2	193 μ s	
End Kanal 2	TTC2		454 μ s

Tabelle 1: Timing Parameter

*) Detector sollte schon bei 75 μ s für den Kanal 1 empfangsbereit sein.

Bemerkung:

Obige Abbildung zeigt das RailCom Timing mit "1"-Bits von 2*58 μ s (Nominalwert des DCC "1"-Bit). Bei kürzeren "1"-Bits ist es möglich, dass das Cutout ins 5. "1"-Bit hineinreicht. Dies ist aber kein Problem, da eine Zentrale entsprechend [RCN-211] mindestens 4 + 12 = 16 Synchronbits senden muss (Paket-Endebit des vorherigen DCC-Paketes nicht mitgezählt), der Decoder also ausreichend Synchronbits (mindestens 11 Synchronbits müssen gesendet werden, 10 sind für eine Erkennung des Paketes durch den Decoder erforderlich) sieht.

Eine Cutout Zeit von ca. 450 μ s darf die Funktion eines Decoders, der RailCom nicht beherrscht, nicht beeinflussen, da auf einer realen Modellbahnanlage Stromunterbrechungen bis 20ms nachgewiesen wurden, d.h. ein Decoder sollte mindestens eine Stromunterbrechung in dieser Größenordnung verarbeiten können.

2.5 Datensicherung

Die Sicherung der Datenübertragung erfolgt via 4 aus 8 Codierung, d.h. jedes übertragene Byte enthält 4 '1'- und 4 '0'-Bits (Hamming-Gewicht 4). Ist dieses Verhältnis verletzt, liegt ein Übertragungsfehler vor.

Es gibt 70 verschiedene Bitkombinationen innerhalb eines Bytes, die ein Hamming-Gewicht von 4 aufweisen. Davon werden 64 für die Übertragung von 6 Nutzbits verwendet, von den 6 übrigen werden drei für kurze Sondermitteilungen genutzt, 2 x ACK und NACK. Die restlichen drei Kombinationen werden im Moment nicht benutzt.

Es lassen sich in Kanal 1 netto 12 Bit, in Kanal 2 netto bis zu 36 Bit Nutzdaten übertragen.

Die möglichen Codierungen:

Wert	Code	Wert	Code	Wert	Code	Wert	Code
0x00	10101100	0x10	10110010	0x20	01010110	0x30	11000110
0x01	10101010	0x11	10110100	0x21	01001110	0x31	11001100
0x02	10101001	0x12	10111000	0x22	01001101	0x32	01111000
0x03	10100101	0x13	01110100	0x23	01001011	0x33	00010111
0x04	10100011	0x14	01110010	0x24	01000111	0x34	00011011
0x05	10100110	0x15	01101100	0x25	01110001	0x35	00011101
0x06	10011100	0x16	01101010	0x26	11101000	0x36	00011110
0x07	10011010	0x17	01101001	0x27	11100100	0x37	00101110
0x08	10011001	0x18	01100101	0x28	11100010	0x38	00110110
0x09	10010101	0x19	01100011	0x29	11010001	0x39	00111010
0x0A	10010011	0x1A	01100110	0x2A	11001001	0x3A	00100111
0x0B	10010110	0x1B	01011100	0x2B	11000101	0x3B	00101011
0x0C	10001110	0x1C	01011010	0x2C	11011000	0x3C	00101101
0x0D	10001101	0x1D	01011001	0x2D	11010100	0x3D	00110101
0x0E	10001011	0x1E	01010101	0x2E	11010010	0x3E	00111001
0x0F	10110001	0x1F	01010011	0x2F	11001010	0x3F	00110011
ACK	00001111	"Befehl ist verstanden und wird ausgeführt werden" oder "JA"					
ACK	11110000	"Befehl ist verstanden und wird ausgeführt werden" oder "JA"					
reserviert	11100001						
reserviert	11000011						
reserviert	10000111						
NACK	00111100	"Befehl bzw. CV wird nicht unterstützt" – optional					

Tabelle 2: Codierungen im 4 aus 8 Code

Erläuterung zu NACK:

Diese optionale Antwort kann einen Befehl kennzeichnen, der nicht unterstützt wird. Dabei ist die Erkennung eines nicht unterstützten Befehls ausschließlich auf das erste Befehlsbyte bezogen. Bei POM kann (unabhängig von der Antwort auf nicht implementierte Befehle) ein NACK auch gesendet werden, um eine nicht existierende CV zu kennzeichnen. Damit nicht fälschlich der POM-Befehl als nicht unterstützt gewertet wird, darf ein NACK nicht als erste Antwort auf einen POM-Befehl gesendet werden. D.h. beim Zugriff auf eine nicht existierende CV wird erst mit einem ACK und dann mit einem NACK geantwortet. ACK und NACK können gemeinsam im gleichen Kanal 2 gesendet werden.

3 Packet Layer

Dieses Kapitel beschreibt den Aufbau von RailCom-Paketen.

RailCom Pakete (im Folgenden mit Datagramm bezeichnet) haben eine Länge von 6, 12, 18, 24 oder 36 Nutz-Bits. In Kanal 1 kann nur ein 12 Bit Datagramm übertragen werden. In Kanal 2 können beliebige Kombinationen von Datagrammen mit einer maximalen Gesamtlänge von 36 Bit übertragen werden.

Optional kann der Datenkanal mit ACK auf 36 Bit aufgefüllt werden.

Datagramme (außer ACK und NACK) beginnen, wenn nicht anders erläutert, mit einem 4 Bit Identifier, gefolgt von 8, 14, 20 oder 32 Bit Nutzdaten, die wie folgt übertragen werden:

Datagramm	Bytes
12 Bit	ID[3-0]D[7-6]+D[5-0]
18 Bit	ID[3-0]D[13-12]+D[11-6]+D[5-0]
24 Bit	ID[3-0]D[19-18]+D[17-12]+D[11-6] +D[5-0]
36 Bit	ID[3-0]D[31-30]+D[29-24]+D[23-18]+D[17-12]+D[11-6] +D[5-0]

Tabelle 3: Datagramm-Aufbau

Die Länge des Datagramms ist durch den Identifier (siehe Kapitel 3.1 und 3.2) bestimmt.

Für die automatische Anmeldung von Decodern können die beiden Datenkanäle zusammengefasst werden (Kanalbündelung). Dabei bleibt das Timing der beiden Kanäle unverändert, es wird aber nur ein Datenblock mit insgesamt 48 Bit – kontextabhängig einschließlich eines Identifiers – gesendet. Der Aufbau dieses Datenblocks ist in [RCN-218] definiert.

Mobile Decoder (Fahrzeugdecoder) und stationäre Decoder (Zubehördecoder) haben unterschiedliche Rückmeldeanforderungen. Entsprechend werden die Kanäle für beide Decodertypen unterschiedlich genutzt. Die Bedeutung der Datagramme ist somit abhängig von der Adresse des vorangestellten DCC Pakets. Entsprechend werden die folgenden RailCom-Befehlsarten MOB (mobil) und STAT (stationär) anhand der DCC-Adressbereiche wie in [RCN-211] Abschnitt 3 definiert unterschieden:

DCC Adresse		Daten in Kanal 1	DCC bzw. RailCom Befehlsart
1. Byte	2. Byte		
0		keine	Fahrzeugdecoder Broadcast
1-127		ID 1, ID 2	MOB (Fahrzeugdecoder) Kurze Adresse
128-191		SRQ	STAT (Zubehördecoder) – kein Identifier!
192-231	ADR low	ID 1, ID 2	MOB (Fahrzeugdecoder) Lange Adresse Die lange Adresse 3 wird auch als Programmieradresse verwendet. ¹
232-252		keine	Reserviert
253		keine	Verwendet für Datenübertragung nach NMRA-Festlegung in [S-9.2.1.1]. Die Adressierung erfolgt über die DCC-Adresse in einem gepackten Format.
254		Kanal-bündelung	Verwendet für automatische Anmeldung nach [RCN-218] – Identifier kontextabhängig! Bei adressierten Befehlen Adressierung über Unique ID.
255		ID 14, ID 15 bei RailCom-Plus®	255 ist die Adresse des Leerlauf-Paketes (0xFF - 0x00 - 0xFF) Ein erstes Datenbyte ungleich 0 kennzeichnet die Verwendung im Rahmen von RailComPlus®. In jedem Fall besteht das Paket dann aus mehr als 3 Bytes.

Tabelle 4: DCC-Adressbereiche für Befehlsarten

Auf das Leerlauf-Paket sowie auf Service Mode Pakete dürfen Decoder keine Rückmeldung senden. Im Kanal 2 darf nur der vom DCC-Paket adressierte Decoder senden.

Um Rückmeldungen im Kanal 1 zu ermöglichen, solange noch keine DCC-Lokadresse angesprochen wird, wird empfohlen alternierend zum Idle-Paket die DCC-Lokadresse 10239 anzusprechen.

Nach einem Befehl an die Adresse 254 entweder zur automatischen Anmeldung mit DCC-A nach [RCN-218] oder entsprechend [S-9.2.1.1] werden die Kanäle 1 und 2 gebündelt und es werden kontextabhängig Identifier verwendet. Die Rückmeldungen nach Befehlen an die Adressen 253 und 255 sind in der Norm [S-9.2.1.1] der NMRA bzw. der RailComPlus®-Spezifikation festgelegt.

3.1 RailCom Befehlsart MOB

Kanal 1 nutzen mobile Fahrzeugdecoder zur schnellen Lokalisierung auf der Anlage (siehe app:adr). Dazu müssen sie nach jedem an einen Fahrzeugdecoder gerichteten DCC Paket (Kennzeichnung MOB in Tabelle 4) ihre DCC-Adresse senden, die dann von lokalen Detektoren auf der Anlage empfangen wird. Ausgenommen sind die Programmiermodus-Pakete von dem Zeitpunkt an, zu dem der Decoder den Programmiermodus erkennt.

Kanal 2 darf nur vom adressierten Decoder benutzt werden und dient zur Übermittlung von Decoderinformationen. Ein adressierter Decoder muss stets eine Rückmeldung in Kanal 2

¹ gemäß RailCommunity Vorschlag vom 07.09.2018

senden (gegebenenfalls ACK), um den fehlerfreien Empfang des DCC-Pakets zu bestätigen. Eine Rückmeldung im Kanal 2 signalisiert, dass der Decoder den Befehl fehlerfrei empfangen hat, nicht jedoch, dass der Befehl vom Decoder auch akzeptiert und ausgeführt wird.

Die folgenden Identifier (Datagramme) sind für Fahrzeugdecoder definiert, wobei alle nicht aufgeführten IDs als reserviert zu betrachten sind:

ID	Kanal 1	Bemerkung
1	app:adr_high	zwingend
2	app:adr_low	zwingend

Tabelle 5: Befehlsart MOB Identifier (Datagramme) im Kanal 1

ID	Kanal 2	Länge	Bemerkung	Befehlsbezogen
0	app:pom	12 Bit	Zwingend, 1 Byte	ja, POM RCN-214
1	app:adr_high	12 Bit	optional zur Aufgleissuche	ja, Aufgleissuche XF2
2	app:adr_low	12 Bit	optional zur Aufgleissuche	ja, Aufgleissuche XF2
3	app:ext	18 Bit	optional	ja, Ortsinformation XF1
4	app:info	36 Bit	Aktuelle Fahrinformationen	nein
7	app:dyn	18 Bit (ggf. 2 Mal)	optional	nein ²
8	app:xpom	36 Bit	optional	ja, XPOM RCN-214
9	app:xpom	36 Bit	optional	ja, XPOM RCN-214
10	app:xpom	36 Bit	optional	ja, XPOM RCN-214
11	app:xpom	36 Bit	optional	ja, XPOM RCN-214
12	app: Test Feature ID	variabel	optional	n/a
13	app:block	36 Bit	optional siehe [TN-217]	nein
14	app:zeit	12 Bit	optional zur Aufgleissuche	ja, Aufgleissuche XF2

Tabelle 6: Befehlsart MOB Identifier (Datagramme) im Kanal 2

² Bisher ist noch kein Befehl zur Anforderung einer bestimmten DV festgelegt worden. Dieses ist aber zur Einsparung von IDs durchaus möglich und kann in Zukunft erfolgen.

"zwingend"	bedeutet vollständige Implementierung
"optional"	entweder vollständige Implementierung oder: teilweise Implementierung mit den unter 4.1 genannten Bedingungen
"Befehlsbezogen "	bei "ja" dürfen die Meldungen in Kanal 2 nur auf einen entsprechenden Befehl folgen; bei "nein" nach einem beliebigen Befehl an den Decoder. Diese nicht befehlsbezogenen Antworten werden auch als ACK gewertet.

Bemerkung:

Ältere Decoder haben während einer Testphase verschiedene Identifier belegt, die jetzt als "reserviert" gekennzeichnet sind. Neuere Decoder müssen in einer speziellen CV (siehe Abschnitt "RailCom CVs") die RailCom-Versionsnummer eingetragen haben. Dies kann zur Unterscheidung benutzt werden.

Ältere Decoder ohne Versionsnummer sollte man updaten (lassen).

Werden im Kanal 2 mehrere Datagramme gesendet, so sind diese in folgender Reihenfolge der IDs zu senden: 1 2 0 3 4 7 8 9 10 11 13 14 5 6 15 12. Dieses ist die Reihenfolge in der die IDs festgelegt wurden. Dieses erlaubt älteren Detektoren die ihnen bekannten Datagramme auszuwerten. Folgt ein älteres Datagramm auf ein neueres, kann ein älterer Detektor kein Datagramm auswerten, da er nicht die Länge des ersten, neueren Datagramms kennt. Ein ACK oder NACK darf nicht führend sein, da nach einem ACK bzw. NACK alle Daten ignoriert werden dürfen.

3.2 RailCom Befehlsart STAT

Zubehördecoder nutzen Kanal 1 zur Meldung von Service Request Anforderungen (siehe app:srq). Dazu können sie nach jedem an einen Zubehördecoder gerichteten DCC Paket (Kennzeichnung STAT in Tabelle 4) ihre Identität (12-Bit Adresse) senden (12 Bit Wert ohne Identifier!) (Nicht bei Adressierung via Decoder ID). Melden sich mehrere Decoder gleichzeitig, muss eine Suche gestartet werden.

Die Service Request Anforderungen sind optional.

Kanal 2 darf nur vom adressierten Decoder benutzt werden und dient zur Übermittlung von Decoderinformationen. Ein adressierter Decoder muss stets eine Rückmeldung in Kanal 2 senden (gegebenenfalls ACK), um den fehlerfreien Empfang des DCC-Pakets zu bestätigen.

Eine Rückmeldung im Kanal 2 signalisiert, dass der Decoder den Befehl fehlerfrei empfangen hat, nicht jedoch, dass der Befehl vom Decoder auch akzeptiert und ausgeführt wird.

Die folgenden Identifier (Datagramme) in Kanal 2 sind für Zubehördecoder definiert, wobei alle nicht aufgeführten IDs als reserviert zu betrachten sind:

ID	Kanal 2	Länge	Bemerkung	Befehlsbezogen
0	app:pom	12 Bit	optional	ja, POM RCN-214
3	app:stat4	36 Bit	optional	nein
4	app:stat1	12 Bit	zwingend	nein
5	app:zeit	12 Bit	optional	nein
6	app:fehler	12 Bit	zwingend	nein
7	app:dyn	18 Bit (ggf. 2 Mal)	optional	nein ³
8	app:xpom (alt: stat2)	36 Bit	optional	nein
9	app:xpom	36 Bit	optional	nein
10	app:xpom	36 Bit	optional	nein
11	app:xpom	36 Bit	optional	nein
12	app: Test Feature ID	variabel	optional	n/a
13	app:block	36 Bit	optional	(noch nicht definiert)

Tabelle 7: Befehlsart STAT Identifier (Datagramme) im Kanal 2

"zwingend" → bedeutet vollständige Implementierung
 "optional" → entweder vollständige Implementierung oder teilweise Implementierung mit den unter 4.1 genannten Bedingungen
 "Befehlsbezogen" bei "ja" dürfen die Meldungen in Kanal 2 nur auf einen entsprechenden Befehl folgen; bei "nein" nach einem beliebigen Befehl an den Decoder. Diese nicht befehlsbezogenen Antworten werden auch als ACK gewertet.

4 RailCom CVs und DCC-Befehle

4.1 Systemanforderungen

Diese RailCom Spezifikation ist so aufgebaut, dass sie rückwärtskompatibel ist, d.h. nicht RailCom-fähige Decoder können weiter betrieben werden und nicht RailCom-fähige Zentralen können weiter RailCom-fähige Decoder ansteuern.

Das Ansteuern analoger Fahrzeuge (Lokomotiven ohne Decoder) mit Hilfe der verlängerten "0" (stretched zero) ist nicht zugelassen.

Decoder mit RailCom Implementierung müssen folgende Antworten zwingend unterstützen: ACK, Fahrzeugdecoder zusätzlich app:adr_high und app:adr_low im Kanal 1 und app:pom im Kanal 2, Zuhörerdecoder zusätzlich app:stat1 und app:fehler.

Auf jede Fahrzeug- bzw. Weichen- Adressierung muss der Decoder im Kanal 2 der Austastlücke antworten (siehe Applikationen). Der Decoder darf keinesfalls antworten, wenn er nicht adressiert wurde oder der Befehl an die Broadcast-Adresse 0 gesendet wurde.

³ Siehe Fußnote 2 in Tabelle 6

4.2 CVs

4.2.1 CV28 RailCom Konfiguration

Bit	Funktion	
0	Kanal 1 für Adress-Broadcast (Abschnitt 5.2),	1 = freigegeben, 0 = gesperrt
1	Kanal 2 für Daten und Acknowledge,	1 = freigegeben, 0 = gesperrt
2	Kanal 1 automatisch abschalten (Abschnitt 5.2.1)	1 = freigegeben, 0 = gesperrt
3	reserviert	
4	Programmieradresse 0003 (lange Adresse 3) ⁴ ,	1 = freigegeben, 0 = gesperrt
5	reserviert	
6	Freigabe Hochstrom-RailCom (Abschnitt 2.2)	1 = freigegeben, 0 = gesperrt
7	Freigabe automatische Anmeldung	1 = freigegeben, 0 = gesperrt

Tabelle 8 RailCom Konfiguration.

Um zum bisherigen Verhalten kompatibel zu sein, sollte CV28 Bit 2 bei Auslieferung eines Decoders auf 0 sein. Bei Auslieferung eines Decoders sollte der Wert von Bit 0 bei Fahrzeugdecodern 1 und bei Zubehördecodern 0 sein und der Wert von Bit 1 bei allen Decodern 1 sein. Für die automatische Anmeldung über Adresse 254 entsprechend [RCN-218] ist Kanal 1 immer freigegeben.

4.2.2 CV29

Verwendung nach [RCN-225].

4.2.3 CV31, CV32

Verwendung als Zeiger nach [RCN-225].

4.2.4 RailCom Block

CV31 = 0 und CV32 = 255 adressieren einen Block von 256 CVs, die für RailCom-Anwendungen nach folgender Tabelle belegt sind:

Byte	Belegung	z/o	
0-1	Manufacturer ID (nach NMRA [S-9.2.2 Anhang A])	z	R
4-7	Produkt ID (Herstellerspezifische Produktkennung, um die einzelnen Produkte auseinanderhalten zu können. Little Endian)	o	R
8-11	MUN (Manufacturer Unique Number. Little Endian) 4 Byte Seriennummer über alle Geräte eines Herstellers.	o	R
12-15	Produktionsdatum (Anzahl der Sekunden seit dem 1.1.2000, Little Endian, Unsigned)	o	R
16-63	Herstellerspezifische Belegung möglich	o	R/W

⁴ gemäß RailCommunity Vorschlag vom 07.09.2018

64-127	Dynamische Variablen nach APP DYN, Abschnitt 5.4, Tabelle 12, wobei der Bereich von CV72 = DV 8 bis CV83 = DV 19 den Behältern 1 bis 12 entspricht. Andere DVs können ggf. über ein Schreiben des CVs zurückgesetzt werden.	o	R/W
128	RailCom Versionsnummer "vor Punkt" , binär	z	R
129	RailCom Versionsnummer "nach Punkt" , binär	z	R
130	Feature-Nummer für Test Feature ID (siehe 5.6)	o	R
131	reserviert		
132	spezifischer Verbrauch, Behälter 1	o	R/W
133	spezifischer Verbrauch, Behälter 2	o	R/W
134	spezifischer Verbrauch, Behälter 3	o	R/W
135	spezifischer Verbrauch, Behälter 4	o	R/W
136	spezifischer Verbrauch, Behälter 5	o	R/W
137	spezifischer Verbrauch, Behälter 6	o	R/W
138	spezifischer Verbrauch, Behälter 7	o	R/W
139	spezifischer Verbrauch, Behälter 8	o	R/W
140	spezifischer Verbrauch, Behälter 9	o	R/W
141	spezifischer Verbrauch, Behälter 10	o	R/W
142	spezifischer Verbrauch, Behälter 11	o	R/W
143	spezifischer Verbrauch, Behälter 12	o	R/W
144	Füllstand aller Behälter (0... 100), ein Schreibbefehl in diese CV setzt den Inhalt aller Behälter auf den angegebenen Wert.	o	W
145	Tachoskalierung in der Zentrale, Wert mal 2 = Höchstgeschwindigkeit in km/h	o	R/W
146-255	reserviert		

Tabelle 9: Belegung Block 255

z = Zwingend, o = Optional, R = Read (Lesen), W = Write (Schreiben)

4.3 DCC-Befehle

Die erweiterte Funktionalität durch RailCom bedingt auch zusätzliche DCC-Befehle. Dazu gehören:

4.3.1 Zusätzliche Funktionskommandos

Durch RailCom ergeben sich zusätzliche Funktionsmöglichkeiten wie z.B. Suchfunktion, Aufgleissuche, etc. (siehe auch unter Abschnitt "Anwendungen (Application/APP) Layer für Fahrzeugdecoder"). Hierfür werden die Binärzustandssteuerungsbefehle kurze Form nach [RCN-212] Abschnitt 2.3.5 benutzt.

Betriebsbefehl: Binärzustandssteuerungs als RailCom-Befehl	
▶	Kurzer Binärzustandssteuerungsbefehl entsprechend ([RCN-212]) Abschnitt 2.3.5 1101-1101 DLLL-LLLL

Diese Befehle werden in dieser Norm mit XF1 bis 127 bezeichnet.

Von diesen Befehlen sind in [RCN-212] die ersten 28 für besondere Anwendungen wie RailCom reserviert. Für RailCom sind die ersten 15 Befehle vorgesehen.

XF =	Funktion:
1	Anfordern der Ortsinformation entsprechend Abschnitt 5.3.1
2	Aufgleissuche
3 - 15	reserviert

Tabelle 10: Funktionsnummern

4.3.2 Erweiterte Programmierbefehle

Die [RCN-214] definiert in Abschnitt 3 für die Programmierung der CVs auch noch den Konfigurationsvariablen-Zugriffsbefehl - Kurze Form. Dieser erlaubt auch das Schreiben zweier festgelegter CV-Paare:

KKKK = 0100 = Schreiben von CV17 (erstes Datenbyte) und CV18 (zweites Datenbyte) (Erweiterte Adresse) gleichzeitig, und setzen des Bit 5 in CV29.

Rückmeldung erfolgt auf der alten Adresse über zwei aufeinanderfolgende Datagramme mit ID 0, zuerst das erste Datenbyte, danach das zweite Datenbyte. Beide Datagramme müssen im selben Kanal 2 gesendet werden, also 12 Bit Datagramm + 12 Bit Datagramm.

Betriebsbefehl: POM	
▶	CV-Zugriff schreiben von CV17 und CV18 entsprechend [RCN-214] Abschn. 3 1111-0100
◀	Kanal 2: 0000 (ID 0) DDDD-DDDD + 0000 (ID 0) DDDD-DDDD mit D = CV-Daten, zuerst CV17, dann CV18

KKKK = 0101 = Schreiben von CV31 (erstes Datenbyte) und CV32 (zweites Datenbyte) (Zeiger-Wert für erweiterten Bereich, höherwertiges Byte (31) und niederwertiges Byte (32)).

Rückmeldung erfolgt über zwei aufeinanderfolgende Datagramme mit ID 0, zuerst das erste Datenbyte, danach das zweite Datenbyte. Beide Datagramme müssen im selben Kanal 2 gesendet werden, also 12 Bit Datagramm + 12 Bit Datagramm.

Betriebsbefehl: POM	
▶	CV-Zugriff schreiben von CV31 und CV32 entsprechend [RCN-214] Abschn. 3 1111-0101
◀	Kanal 2: 0000 (ID 0) DDDD-DDDD + 0000 (ID 0) DDDD-DDDD mit D = CV-Daten, zuerst CV31, dann CV32

4.3.3 NOP für Zubehördecoder

Zubehördecoder melden sich nach einem Schaltbefehl, wenn sie der Zentrale etwas mitteilen wollen (SRQ).

Üblicherweise werden Schaltbefehle aber nur sporadisch gesendet, also könnten sich Zubehördecoder nur ebenso selten bemerkbar machen. Deshalb ist in [RCN-213] Abschnitt 2.5 der NOP-Befehl definiert, der regelmäßig gesendet wird, aber zunächst nichts bewirkt, außer Zubehördecodern ein SRQ zu ermöglichen.

Dieser muss von allen nicht RailCom-fähigen Einfachen und Erweiterten Zubehördecodern als ungültig erkannt und damit ignoriert werden. Er dient zum einen dazu, es Zubehördecodern zu ermöglichen, in der nachfolgenden Austastlücke einen SRQ abzusetzen, zum anderen erlaubt er für den Fall, dass sich mehrere Decoder gleichzeitig mit einem SRQ melden, auch die Suche nach den beteiligten Decodern.

Dies wird dadurch erreicht, dass mit dem NOP eine Zubehördecoder-Adresse übertragen wird. Es melden sich daraufhin nur diejenigen Decoder, deren Adresse kleiner oder gleich ist wie die im NOP enthaltene. Dadurch kann bei Meldungen von mehreren Decodern mittels sukzessiver Approximation der Decoder mit der jeweils niedrigeren Adresse ausfindig gemacht und bedient werden. Die Suche wird solange wiederholt, bis sich kein Decoder mehr meldet.

Betriebsbefehl: NOP	
▶	NOP für Zubehördecoder entsprechend [RCN-213] Abschnitt 2.5 10AA-AAAA 0AAA-1AAT

Für die regelmäßige Abfrage aller Zubehördecoder sendet die Zentrale sinnvollerweise ein NOP mit der höchstmöglichen Adresse, damit alle Decoder angesprochen werden.

Solange sich hierauf immer nur ein Decoder mit einem SRQ meldet, kann es bei diesem NOP mit der höchsten Adresse bleiben. Erst, wenn sich mehrere Decoder gleichzeitig melden, muss die Zentrale eine Suche starten, indem sie die im NOP enthaltene Adresse geeignet variiert.

Eine RailCom-fähige Zentrale muss zur Abfrage der Zubehördecoder in bestimmten Zeitabständen einen NOP-Befehl senden. Der zeitliche Abstand zwischen zwei NOPs ist ein Kompromiss aus Bandbreiteneinschränkung beim DCC-Signal und Reaktionszeit auf SRQ-Meldungen. Es wird ein Intervall von ca. 0,5 Sekunden empfohlen.

Bei Suchvorgängen nach Mehrfachmeldungen müssen die zur Suche verwendeten NOPs natürlich schnellstmöglich hintereinander gesendet werden.

5 Anwendungen (Application/APP) Layer für Fahrzeugdecoder

Die nachfolgenden Abschnitte beschreiben die Befehle für die RailCom-Funktionalität für Fahrzeugdecoder mit den in Tabelle 4 als MOB gekennzeichneten Adressbereichen.

5.1 POM (ID 0)

POM bedeutet "Programming On the Main", also die Programmierung auf dem Gleis zum Fahren. Es dient dem Lesen und Schreiben von Konfigurationsvariablen im Betriebsmodus entsprechend [RCN-214] Abschnitt 2. Auf diese Befehle wird im Kanal 2 mit einem 12 Bit Datagramm mit der ID 0 = **0000** und 8 Datenbits geantwortet. Die Datenbits enthalten den Wert der CV.

Betriebsbefehl: POM	
▶	Zugriff auf Bytes oder Bits entsprechend [RCN-214] Abschnitt 2 1110-KKVV VVVV-VVVV DDDD-DDDD 1110-10VV VVVV-VVVV 111K-DBBB
◀	Kanal 2: 0000 (ID 0) DDDD-DDDD mit D = CV-Daten

5.1.1 Byte Lesen

Betriebsbefehl: POM Byte Lesen	
▶	Byte Lesen entsprechend [RCN-214] Abschnitt 2. 1110-01VV VVVV-VVVV DDDD-DDDD
◀	Kanal 2 (12Bit): 0000 (ID 0) DDDD-DDDD mit D = CV-Daten.

Das zugehörige Antwortdatagramm (ID 0) muss nicht im selben Paketrahmen gesendet werden, sondern kann zu einem späteren Zeitpunkt erfolgen. Eine Zentrale muss also dafür sorgen, dass der Decoder nochmals adressiert wird und vorher kein anderer Programmierbefehl an die gleiche Adresse gesendet wird (der gleiche ist erlaubt).

Wenn der Lesevorgang beendet ist, sendet der Decoder auf den zugehörigen, erneuten Lesebefehl das Ergebnis. Gibt der Decoder nicht innerhalb von 0,5s die Daten zurück dann gilt der Lesevorgang als fehlgeschlagen.

5.1.2 Byte Schreiben

Betriebsbefehl: POM Byte Schreiben	
▶	Byte Schreiben entsprechend [RCN-214] Abschnitt 2. 1110-11VV VVVV-VVVV DDDD-DDDD
◀	Kanal 2 (12Bit): 0000 (ID 0) DDDD-DDDD Hier wird mit D = CV-Daten der Wert zurückgeschickt, der nach der POM

	Operation in der CV vorhanden ist.
--	------------------------------------

Beim Schreiben soll der Decoder wie folgt antworten: Mit einem ACK, solange der neue Wert noch nicht geschrieben ist, mit dem neuen Wert, wenn der neue Wert erfolgreich geschrieben wurde, mit einem ACK gefolgt von einem NACK innerhalb einer RailCom Nachricht wenn die CV nicht unterstützt wird oder einem anderen Wert, wenn der geschriebene Wert nicht angenommen werden kann. Anstelle eines ACK kann auch mit einer anderen nicht-befehlsbezogenen Meldung geantwortet werden.

Gibt der Decoder nicht innerhalb von 0,5s einen Wert zurück dann gilt der Schreibvorgang als fehlgeschlagen. Bei einer CV, die nur gelesen werden kann, liefert der Decoder den aktuellen Wert der CV.

5.1.3 Bit Schreiben

Betriebsbefehl: POM Bit Schreiben	
▶	Bit Schreiben entsprechend [RCN-214] Abschnitt 2 1110-10VV VVVV-VVVV 1111-DBBB
◀	Kanal 2 (12Bit): 0000 (ID 0) DDDD-DDDD Hier wird mit D = CV-Daten der Wert zurückgeschickt, der nach der POM Operation in der CV vorhanden ist.

Antworten wie bei "Byte Schreiben". Der Befehl Bit lesen ist für RailCom uninteressant, da immer das ganze Byte zurückgemeldet wird.

5.2 ADR (IDs 1 & 2)

Diese Rückmeldung dient der Adressfeststellung von Fahrzeugdecodern auf der Anlage. Mit Hilfe von ortsfesten Detectoren kann sie zur Lokalisierung verwendet werden.

Fahrzeugdecoder nutzen Kanal 1 als Broadcast Kanal für die eigene Adresse. Im Cutout nach jedem an einen Fahrzeugdecoder gerichteten DCC Paket (siehe Kennzeichnung MOB in Tabelle 4) senden sie ihre aktive Adresse (Basis, Erweiterte oder Mehrfachtraktion). Hierfür werden die folgenden 12-Bit Datagramme mit ID 1 und ID 2 definiert:

ADR1 (ID 1)	ADR2 (ID 2)	Adresse
0 0 0 0 0 0 0 0	0 A6 A5 A4 A3 A2 A1 A0	Basis-Adresse (CV1)
0 1 1 0 0 0 0 0	R A6 A5 A4 A3 A2 A1 A0	Mehrfachtraktionsadresse (CV19)
1 0 A13 A12 A11 A10 A9 A8	A7 A6 A5 A4 A3 A2 A1 A0	Erweiterte Adresse (CV17+CV18)

Tabelle 11: ADR-Zuordnung Adresse

Ein Decoder muss abhängig von seiner aktiven Adresse die beiden Datagramme ADR1 und ADR2 alternierend senden. Die "aktive Adresse" ist die, unter der der Decoder seine Fahrbefehle erhält.

Betriebsbefehls-Antwort: ADR	
▶	Betriebsbefehl an Fahrzeugdecoder entsprechend [RCN-212] Abschnitt 2
◀	Kanal 1: 0001 (ID 1) ADR1 oder 0010 (ID 2) ADR2

Mögliche Anwendung:

Lokale Detektoren (Local Detector) auf der Anlage werten diese Datagramme zeitnah aus und senden diese Informationen weiter (Zentrale, Computer etc.). Auf diese Weise kann die Zentrale erfahren, welcher Decoder sich auf einem bestimmten Gleisabschnitt befindet. Abbildung 5 zeigt dies schematisch.

Dieses Verfahren eignet sich besonders zur Zugbeeinflussung.

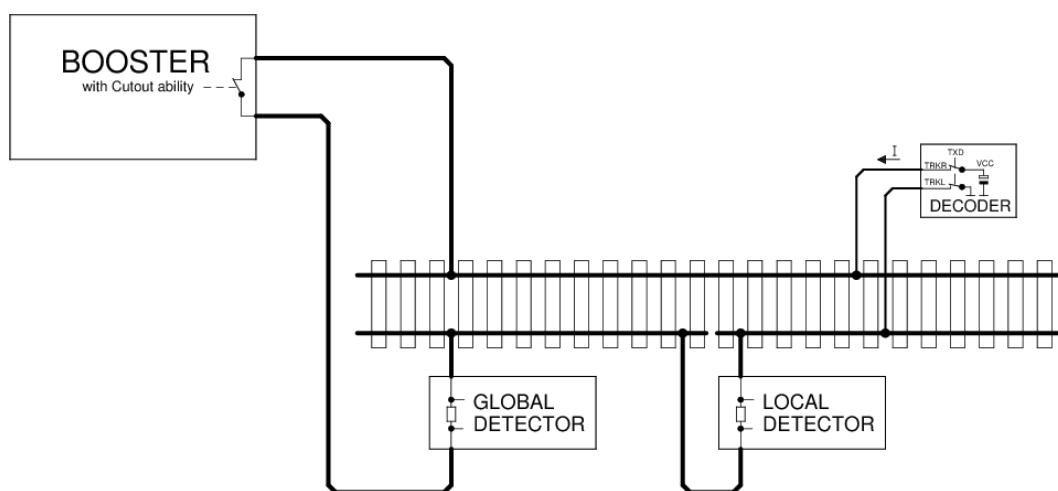


Bild 5: Lokalisierung Fahrzeugdecoder

Die Lokalisierung eines Decoders nach obigem Muster kann nur funktionieren, wenn der Decoder sich alleine auf dem vom Lokalen Detektor überwachten Gleisabschnitt befindet. Problematisch ist dies jedoch im Multitraktionsbetrieb. Hierfür wird empfohlen, dass nur die führende Lok die ADR-Datagramme auf Kanal 1 sendet, während bei den folgenden Loks diese Funktion via CV28 deaktiviert ist. Dies kann beim Zusammenstellen des Fahrzeugverbands via POM geschehen.

5.2.1 Dynamische Kanal-1-Nutzung

Hierbei wird das Senden der Adresse in Kanal 1 automatisch abgeschaltet, um Kollisionen zu reduzieren. Der Decoder sendet in Kanal 1:

- Nach einem Neustart
- Nach einer Adressänderung
- Wenn er für eine Zeit von mehr als 5s nicht mehr adressiert wurde.

Wenn in CV28 Bit 2 gesetzt ist, wird die Aussendung im Kanal 1 nach dem achtmaligen Empfang der eigenen Lokadresse von selbst abgeschaltet. Damit wird eine neue Lok erkannt und stört, nachdem sie vom System angesprochen wird, nicht mehr die Erkennung weiterer Loks.

5.2.2 Aufgleissuche (ID 1, 2 und 14)

Dieses ist eine spezielle Anwendung, um ein Fahrzeug auf der Anlage zu identifizieren. Dazu wird das Fahrzeug durch Abkippen oder auf anderem Weg kurzzeitig von der Gleisspannung getrennt. Die Trennung hat für mindestens 1 Sekunde zu erfolgen. Nachdem der Decoder wieder Spannung erhält, antwortet er für maximal 30 Sekunden auf den Befehl "XF2 aus" an die Broadcast-Adresse 0 mit seiner Adresse in **Kanal 2**. In dieser Zeit muss der Anwender über die Zentrale diesen Befehl auslösen.

Betriebsbefehls-Antwort: EXT	
▶	kurzer Binärzustandssteuerungsbefehl "XF2 aus" entsprechend [RCN-212] Abschnitt 2.3.5 an die Broadcast-Adresse 0: 1101-1101 0000-0010
◀	Kanal 2 vom Decoder drei 12 Bit Datagramme 0001 (ID 1) DDDD-DDDD : adr_high entsprechend Tabelle 11 0010 (ID 2) DDDD-DDDD : adr_low entsprechend Tabelle 11 1110 (ID 14) DDDD-DDDD : Zeit in Sekunden seitdem der Decoder wieder Spannung hat.

Der Decoder sollte nicht auf jeden Befehl "XF2 aus" sondern statistisch an die Broadcast-Adresse 0 antworten, damit ggf. Kollisionen im Kanal 2 reduziert werden. Diese treten auf, wenn ein anderes Fahrzeug ungewollt kurzzeitig keine Spannung hatte und daher auch antworten darf. Über die Zeit seitdem der Decoder wieder Spannung hat sollte sich das gewünschte Fahrzeug identifizieren lassen.

5.3 EXT (ID 3)

Diese Rückmeldung dient der Übertragung einer Ortsinformation. Damit kann der Ort des Fahrzeugdecoders einer gegebenen Adresse festgestellt und ggf. ein Befüllen von Vorräten ausgelöst werden.

5.3.1 Senden der Ortsinformation

Die Ortsinformation kann durch den Decoder oder den Detector gesendet werden, je nachdem, wo die Information vorliegt.

Fall 1: Ortsinformation liegt im Decoder vor (z.B. durch Infrarotübertragung).

Betriebsbefehls-Antwort: EXT	
▶	kurzer Binärzustandssteuerungsbefehl "XF1 aus" entsprechend [RCN-212] Abschnitt 2.3.5: 1101-1101 0000-0001
◀	Kanal 2 vom Decoder: 0011 (ID 3) 00 TTTT-PPPP-PPPP mit: TTTT = 0000 – 0111 : Ortsinformation (Position): OPPP TTTT = 1000 – 1111 : reserviert OPPP-PPPP-PPPP : 11 Bit Ortsadresse (Position)

Wenn die Ortsinformation im Decoder vorliegt, kann sie auch spontan in Kanal 2 mit der ID DYN übertragen werden. Siehe Abschnitt 5.4.

Fall 2: Ortsinformation liegt im Detector vor.

Betriebsbefehls-Antwort: EXT			
▶	kurzer Binärzustandssteuerungsbefehl "XF1 aus" entsprechend [RCN-212] Abschnitt 2.3.5: 1101-1101 0000-0001		
◀	<table border="0"> <tr> <td style="vertical-align: top;">Kanal 2 vom Decoder: 0011 (ID 3) 01</td> <td style="vertical-align: top;"> Kanal 2 von Detector: TTTT-PPPP-PPPP TTTT = 0000 – 0111: nur Ortsinformation TTTT = 1000: reserviert TTTT = 1001: reserviert TTTT = 1010: Dieseltankstelle TTTT = 1011: Kohlebansen TTTT = 1100: Wasserkran TTTT = 1101: Besandungsanlage TTTT = 1110: Ladestation (Akku) TTTT = 1111: Allgemeine Füllstation PPPP-PPPP: 8 Bit Ortsadresse (Position) </td> </tr> </table>	Kanal 2 vom Decoder: 0011 (ID 3) 01	Kanal 2 von Detector: TTTT-PPPP-PPPP TTTT = 0000 – 0111: nur Ortsinformation TTTT = 1000: reserviert TTTT = 1001: reserviert TTTT = 1010: Dieseltankstelle TTTT = 1011: Kohlebansen TTTT = 1100: Wasserkran TTTT = 1101: Besandungsanlage TTTT = 1110: Ladestation (Akku) TTTT = 1111: Allgemeine Füllstation PPPP-PPPP: 8 Bit Ortsadresse (Position)
Kanal 2 vom Decoder: 0011 (ID 3) 01	Kanal 2 von Detector: TTTT-PPPP-PPPP TTTT = 0000 – 0111: nur Ortsinformation TTTT = 1000: reserviert TTTT = 1001: reserviert TTTT = 1010: Dieseltankstelle TTTT = 1011: Kohlebansen TTTT = 1100: Wasserkran TTTT = 1101: Besandungsanlage TTTT = 1110: Ladestation (Akku) TTTT = 1111: Allgemeine Füllstation PPPP-PPPP: 8 Bit Ortsadresse (Position)		

Der Detector funktioniert wie in Abbildung 5, wird aber um einen RailCom-Sender ergänzt. Da die Ortsinformation über das Gleis zurück gesendet wird, ist kein weiterer Anschluss an z.B. ein Bussystem notwendig.

5.3.2 Befüllen

Das Befüllen eines Behälters oder aller Behälter erfolgt mit dem Befehl "Byte Schreiben" aus Abschnitt 5.1.2 auf die entsprechenden CVs in dem RailCom-Block (CV31=0 & CV32=255).

5.4 DYN (ID 7)

Diese Rückmeldung dient der Übertragung dynamischer Informationen von Fahrzeug-decodern. Unter "Dynamischen Informationen" werden Dynamische Variablen (DVs) verstanden, die sich während des Betriebes ändern (z.B. Geschwindigkeit, Tankinhalt etc.). Die RailCom-CVs 64-127 (siehe Abschnitt 4.2.4, Tabelle 9) entsprechen DVs, die durch Programmierung geändert werden können.

Betriebsbefehls-Antwort: DYN	
▶	Betriebsbefehl an Decoderadresse entsprechend [RCN-212] Abschnitt 2
◀	Kanal 2 18Bit [+ 18Bit]: 0111 (ID 7) DDDD-DDDD-XXXX-XX [0111 (ID 7) DDDD-DDDD-XXXX-XX] mit D = DV-Wert und X = Subindex zur Kennzeichnung der DV

Die Übertragung von dynamischen Variablen (DV) (z.B. Geschwindigkeit, Behälter, ...) erfolgt in einem 18 Bit Datagramm (ID 7), welches den 8 Bit Wert der DV (**D**) sowie einen 6 Bit Subindex (**X**) enthält, der eine von 64 möglichen DVs selektiert. Die Bedeutung der DV ist durch den Subindex festgelegt.

2 beliebige DVs können in einem Rückmeldeframe übertragen werden. Welche DVs ein Decoder wann sendet bestimmt er selbst.

X	Bedeutung
0	Echte Geschwindigkeit Teil 1 ¹⁾
1	Echte Geschwindigkeit, Teil 2 ¹⁾
2	reserviert
3	RailCom Version als 2x 4 Bit "Hauptversion Nebenversion", 0x15 = Version 1.5
4	Änderungs-Flags (Changeflags aus RCN-218)
5	Flag Register, Inhalte noch festzulegen
6	Input Register, Belegung noch festzulegen
7	Empfangsstatistik: Der Fahrzeugdecoder führt eine Statistik über alle empfangenen DCC-Pakete und übermittelt die Zahl fehlerhafter Pakete / Gesamtzahl in %. (Wertebereich 0-100).
8	Inhalt des Behälters 1 in % (Wertebereich 0-100)
9	Inhalt des Behälters 2 in % (Wertebereich 0-100)
10	Inhalt des Behälters 3 in % (Wertebereich 0-100)
11	Inhalt des Behälters 4 in % (Wertebereich 0-100)
12	Inhalt des Behälters 5 in % (Wertebereich 0-100)
13	Inhalt des Behälters 6 in % (Wertebereich 0-100)
14	Inhalt des Behälters 7 in % (Wertebereich 0-100)
15	Inhalt des Behälters 8 in % (Wertebereich 0-100)
16	Inhalt des Behälters 9 in % (Wertebereich 0-100)
17	Inhalt des Behälters 10 in % (Wertebereich 0-100)
18	Inhalt des Behälters 11 in % (Wertebereich 0-100)
19	Inhalt des Behälters 12 in % (Wertebereich 0-100)
20	Datagramm 1: Ortsadresse niederwertigste 8 Bits Datagramm 2: Ortsadresse höherwertigste 3 Bits in den Bits 0 bis 2, die Bits 3 bis 7 sind reserviert auf 0 zu setzen. ²⁾
21	Warn- und Alarmmeldungen ³⁾
22	Tageskilometerzähler, genaue Definition noch festzulegen
23	Wartungsintervall ⁴⁾
24-25	reserviert
26	Temperatur: Wertebereich von 0 = -50°C bis 255 = +205°C
27	Richtungszustandsbyte für Ost-West-Steuerung. ⁵⁾
28-45	Reserviert
46	Vom Decoder gemessene Gleisspannung = 5V + Wert * 100 mV

47	Vom Decoder berechneter Anhalteweg in m bis zum Stillstand, Einheit 4 m (Maximalwert 1 km beim Vorbild)
48-63	Reserviert

Tabelle 12: Dynamische Informationen Fahrzeugdecoder

¹⁾ Hinweis zur Übertragung der echten Geschwindigkeit:

Der Decoder berechnet z.B. die wirklich auf der Anlage gefahrene Geschwindigkeit. Diese wird mit dem Maßstab multipliziert, der im Decoder einstellbar ist (z.B. für H0 der Wert 87). Ergebnis ist die echte Geschwindigkeit. Es werden Werte zwischen 0 und 255 vom Decoder zurück gesendet. Die Angaben sind in km/h. Bis zum Wert 255 erfolgt die Übertragung ausschließlich in ID 7 DYN 0. Ist die Geschwindigkeit höher, wird ausschließlich(!) die Differenz (also berechnete Geschwindigkeit in km/h minus 256) in ID 7 DYN 1 übertragen. ID 7 DYN 0 wird dann nicht übertragen, da es keine relevanten Informationen mehr enthält.

²⁾ Bei der Ortsadresse DV 20 sind beide Adressteile in jeweils einem 18 Bit Datagramm innerhalb eines Kanals zu übertragen, wobei zuerst die niederwertigste 8 Bits übertragen werden. Bei Adressen < 256 reicht ein einzelnes Datagramm.

³⁾ Die Status- und Alarmmeldungen in DV 21 sind folgendermaßen festgelegt:

Bit 7 =0: Warnung, Bit 7 = 1 Alarm.

Bit 6 = 0 Warnungen bzw. Alarme unabhängig von anderen DVs entsprechend Tabelle 13. Alle dort nicht aufgeführten Werte sind reserviert.

Bit 6 = 1 Warnungen bzw. Alarme bezogen auf die DVs 0 bis 63. Die DV-Nummer steht in den Bits 0 bis 5.

Wert	Bedeutung
128 = 1000 0000	Alarm Kurzschluss Motorausgang
129 = 1000 0001	Alarm Kurzschluss Funktionsausgang
130 = 1000 0010	Alarm Übertemperatur

Tabelle 13: Warnungen und Alarme unabhängig von DVs

⁴⁾ Durch schreiben von 255 in die DV über RailCom-CV 87 wird der Zähler für das Wartungsintervall zurückgesetzt. Der Decoder zählt ggf. konfigurierbar den Zähler runter in Abhängigkeit des Betriebszustandes. Bei einem Schwellenwert und bei Erreichend der 0 wird eine Warnung bzw. Alarm über DV21 gesendet.

⁵⁾ Rückmeldung zum in [RCN-212] Abschnitt 2.2.3 definierten Sonderbetriebsarten-Befehl.

- Bit 0: „VR“ Fahrzeugbezogene Richtung an in der gefahren werden soll.
- Bit 1: „OW“ Anlagenbezogene Fahrriechtung: 0 = West, 1 = Ost
- Bit 2: Richtungskontrolle
0 = Richtung entsprechend Fahrbefehl,
1 = Richtung entsprechend der Ost-West-Steuerung
- Bit 3: Richtungswechsel
0 = normal, 1 = Lok gerade in Abbremsphase innerhalb eines Richtungswechsels

- Bit 4: OW-Ausblenden
0 = normal, 1 = OW-Richtungspfeile sollen **nicht** angezeigt werden.
- Bit 5: OW-Invers
0 = normal, 1 = Anzeige des anderen Richtungspfeils.
- Bit 6 & 7: Reserviert

5.5 XPOM (ID 8 bis ID 11)

POM bedeutet "Programming On the Main", also die Programmierung auf dem Gleis zum Fahren. XPOM ist ein gegenüber dem im Abschnitt 5.1 definierten POM erweitertes Format zum Schreiben und Lesen von bis zu vier CVs im Betriebsmodus entsprechend [RCN-214] Abschnitt 4. Auf diese Befehle wird im Kanal 2 mit einem 36 Bit Datagramm mit der ID 8 = **1000** bis ID 11 = **1011** und 32 Datenbits geantwortet. Die Datenbits enthalten den Wert von vier aufeinanderfolgenden CVs.

Betriebsbefehl: XPOM	
▶	Zugriff auf Bytes oder Bits entsprechend [RCN-214] Abschnitt 4 1110-KKSS VVVV-VVVV VVVV-VVVV VVVV-VVVV {DDDD-DDDD {DDDD-DDDD {DDDD-DDDD}}}
◀	Kanal 2 (36 Bit): 10SS (ID 8 - 11) DDDD-DDDD DDDD-DDDD DDDD-DDDD DDDD-DDDD mit D = CV-Daten

Es werden unabhängig von der Anzahl der geschriebenen Bytes und auch beim Schreiben nur eines Bits immer die Werte von vier CVs zurückgemeldet.

Die Zuordnung zwischen Befehl und Antwort erfolgt mittels Sequenznummer SS und Datagramm-ID wie folgt:

SS = 00 – ID 8 1000

SS = 01 – ID 9 1001

SS = 10 – ID 10 1010

SS = 11 – ID 11 1011

Das zum XPOM-Befehl zugehörige Antwort-Datagramm (ID 8 ... ID 11) muss nicht im selben Paketframe gesendet werden, sondern kann zu einem späteren Zeitpunkt erfolgen.

Der Decoder muss eine Warteschlange für 4 XPOM-Befehle implementieren und diese der Reihe nach abarbeiten. Wiederholt gesendete XPOM-Befehle mit derselben Sequenznummer werden nur einmal in die Warteschlange aufgenommen. Durch das zugeordnete Antwort-Datagramm wird die Operation abgeschlossen und der entsprechende Eintrag in der Warteschlange wieder freigegeben. Beim Schreiben per XPOM erfolgt die Antwort erst nach dem eigentlichen Schreibvorgang. Auf diese Weise kann die Zentrale auf die Schreibgeschwindigkeit des Decoders synchronisieren. Bei ausbleibendem Antwort-Datagramm muss der letzte Befehl mit derselben Sequenznummer wiederholt gesendet werden. Beim Schreiben von nur lesbaren CVs liefert der Decoder den aktuellen Wert der CVs. Ob ein Schreibzugriff akzeptiert wurde muss von der Zentrale durch Vergleich von Befehl und Antwort ermittelt werden.

Der Decoder muss insbesondere schnelles, blockweises Lesen unterstützen, d.h. bei aufeinanderfolgenden XPOM Lesebefehlen muss

- die Antwort des 1. XPOM Lesebefehls spätestens im Cutout des 3. XPOM Lesebefehls gesendet werden,
- die Antwort des 2. XPOM Lesebefehls spätestens im Cutout des 4. XPOM Lesebefehls gesendet werden,
- die Antwort des 3. XPOM Lesebefehls spätestens im Cutout des 5. XPOM Lesebefehls gesendet werden,
- ...

Auf diese Weise ist ein sehr schnelles Lesen möglich.

5.5.1 XPOM Byte Lesen

Betriebsbefehl: XPOM Byte Lesen	
▶	Bytes Lesen entsprechend [RCN-214] Abschnitt 4. 1110-01SS VVVV-VVVV VVVV-VVVV VVVV-VVVV
◀	Kanal 2 (36 Bit): 10SS (ID 8-11) CV[V+0] CV[V+1] CV[V+2] CV[V+3]

Zum Zeitpunkt der Rückmeldung ist der vorhergehende Text zu beachten.

5.5.2 Byte Schreiben

Betriebsbefehl: POM Byte Schreiben	
▶	Byte Schreiben entsprechend [RCN-214] Abschnitt 4. 1110-11SS VVVV-VVVV VVVV-VVVV VVVV-VVVV {DDDD-DDDD {DDDD-DDDD {DDDD-DDDD}}}
◀	Kanal 2 (36 Bit): 10SS (ID 8-11) CV[V+0] CV[V+1] CV[V+2] CV[V+3]

Zum Zeitpunkt der Rückmeldung ist der vorhergehende Text zu beachten. Es werden immer die CV-Werte wie nach dem Schreibvorgang zurückgegeben, auch wenn die Schreiboperation nicht oder aufgrund eines begrenzten Wertebereichs nur teilweise ausgeführt werden konnte.

5.5.3 Bit Schreiben

Betriebsbefehl: XPOM Bit Schreiben	
▶	Bit Schreiben entsprechend [RCN-214] Abschnitt 4 1110-10SS VVVV-VVVV VVVV-VVVV VVVV-VVVV 1111-DBBB
◀	Kanal 2 (36 Bit): 10SS (ID 8-11) CV[V+0] CV[V+1] CV[V+2] CV[V+3]

Antworten wie bei "Byte Schreiben". Der Befehl Bit lesen ist für RailCom uninteressant, da immer das ganze Byte zurückgemeldet wird.

5.6 Test Feature ID (ID 12)

Die Test Feature ID gibt einzelnen Herstellern die Möglichkeit, neue RailCom Features zu entwickeln, zu testen und in Produkte zu implementieren, die nicht mit den in der Spezifikation vorhandenen Befehlssatz zu realisieren sind.

Dazu bekommt der Hersteller von der RailCommunity eine Nummer zugeteilt, die in die CV130 des RailCom Blocks einzutragen ist. Durch diese Nummer lassen sich verschiedene Applikationen voneinander unterscheiden. Voreinstellung der CV130 ist "0".

Der Hersteller verpflichtet sich der RailCommunity das Entwicklungsziel zu nennen und bei Fertigstellung der Entwicklung eine detaillierte Beschreibung (wie in dieser Spezifikation für die anderen IDs praktiziert) zur Verfügung zu stellen.

Die RailCommunity wird die Nummernvergabe und die Ziele, wie auch die Beschreibung des fertigen Produktes in Absprache mit dem Hersteller (spätestens zur Markteinführung) publizieren. Dadurch wird es anderen Herstellern ermöglicht, diese Entwicklung ebenfalls zu nutzen. Für den regulären Gebrauch muss dann aber eine andere RailCom ID entsprechend Tabelle 6 verwendet werden.

5.6.1 Liste der bisher vergebenen Test Feature IDs

In dieser Liste werden die vergebenen Test Feature IDs mit dem jeweiligen Verwendungszweck aufgeführt.

Test Feature ID (dec)	Zweck	erteilt an / am
0	Voreinstellung	
10	Synchronisierung Fahrzeug-Sounddecoder mit Sounderzeugern auf der Modellbahn	28.03.2013

Tabelle 14: Test Feature IDs

6 Anwendung für Zubehörcodecorder (Weichen etc.)

6.1 SRQ - Service Request für Zubehörcodecorder

Der Kanal 1 des Cutouts wird von Zubehörcodecodern benutzt, um die Zentrale zu einer Kommunikation zu veranlassen. Diese Aufforderung wird im Folgenden als SRQ (Service Request) bezeichnet.

Der SRQ kann entweder nach einem beliebigen Zubehörcodecorder-Paket gesendet werden (gleichgültig welche Adresse damit angesprochen wird und gleichgültig, ob es ein Einfaches oder ein Erweitertes Zubehörsteuerungspaket ist) oder nach einem NOP, wenn die eigene Adresse kleiner oder gleich der im NOP enthaltenen ist. (Vgl. Kapitel 4.3.4)

Bei einem SRQ nach einem NOP ist die entsprechende Meldung in Kanal 2 gleich mitzusenden, um etwas Zeit zu sparen. Erfolgt der SRQ jedoch nach einem regulären Zubehörcodecorder-Befehl, so darf die Meldung nicht gesendet werden, damit die Meldungen des adressierten Decoders nicht unkenntlich gemacht werden.

Beim SRQ handelt es sich um ein 12-Bit-Datagramm. Im Gegensatz zu allen anderen Datagrammen enthält der SRQ keine Kennung, vielmehr werden die 12 Nutzbits zur Übertragung der kompletten Zubehörcodecorder-Adresse herangezogen.

Bei den Betriebsbefehlen für Zubehörcodecorder sind Adresse und Daten so kombiniert, dass die Adresse Teil des angegebenen Befehls ist. Daher wird hier das gesamte Befehlspaket (aber ohne Synchronbits und Prüfbyte) dargestellt.

Betriebsbefehle Zubehörsteuerung:	
▶	Einfache Zubehörsteuerung entsprechend [RCN-213] Abschnitt 2.1 10AA-AAAA 1AAA-DAAR
▶	Erweiterte Zubehörsteuerung entsprechend [RCN-213] Abschnitt 2.3 10AA-AAAA 0AAA-0AA1 DDDD-DDDD
▶	NOP Befehl für einfache und erweiterte Zubehörcodecorder entsprechend [RCN-213] Abschnitt 2.5 10AA-AAAA 0AAA-1AAT
◀	Kanal 1: 0 A10 A9 A8 A7 A6 A5 A4 A3 A2 A1 A0 (Einfache Zubehörcodecorder)
◀	Kanal 1: 1 A10 A9 A8 A7 A6 A5 A4 A3 A2 A1 A0 (Erweiterte Zubehörcodecorder)
◀	Kanal 2 nur bei Antwort auf NOP: den SRQ betreffende Meldung, z. B. Fehler

Durch die Beschränkung der Adressauflösung bei Einfachen Zubehörcodecodern auf Ausgangspaare erhält man ebenso wie bei den Erweiterten Zubehörcodecodern eine 11-Bit-Adresse und kann dadurch mit dem 12. Bit des SRQ-Datagramms zwischen diesen beiden Kategorien unterscheiden.

Hat ein Decoder einen SRQ abgesetzt, muss er diesen wiederholen, bis er behandelt wurde. Der Decoder darf in dieser Zeit auf keine an sich gerichteten Stellbefehle reagieren.

Ein SRQ gilt als behandelt, wenn der Decoder auf der eigenen Adresse einen Löschofbefehl erhalten hat. Als Löschofbefehl dient der "Coil Off"-Befehl bzw. der "absolute stop"-Befehl. In diesem Zustand werden die genannten Befehle als solche nicht ausgeführt, sondern bewirken lediglich, dass der SRQ nicht mehr gesendet wird.

Löschofbefehl für Einfache Zubehördecoder: Coil off

Format: **10AA-AAAA 1AAA-0AA0**

Löschofbefehl für Erweiterte Zubehördecoder: Absolute stop (=Aspect 0)

Format: **10AA-AAAA 0AAA-0AA1 0000-000**

Hinweis: Eine RailCom-fähige Zentrale sendet regelmäßig einen NOP, um SRQs zu ermöglichen. Empfängt ein Zubehördecoder in den ersten 5 Sekunden nach dem ersten Empfang des DCC-Formates keine NOPs, so darf er davon ausgehen, dass die Zentrale nicht RailCom-fähig ist, somit keine SRQs bearbeitet werden können und er auch keine senden braucht. In diesem Fall wird die Funktion des Decoders nicht blockiert.

6.2 POM (ID 0)

POM bedeutet "Programming On the Main", also die Programmierung auf dem Gleis zum Fahren. Da Zubehördecoder meistens fest mit dem Digitalsignal für den Betrieb verbunden sind erlauben diese Befehle das Lesen und Schreiben von Konfigurationsvariablen im Betriebsmodus entsprechend [RCN-214] Abschnitt 2. Auf diese Befehle wird im Kanal 2 mit einem 12 Bit Datagramm mit der ID 0 = **0000** und 8 Datenbits geantwortet. Die Datenbits enthalten den Wert der CV.

Die POM Befehle von der Zentrale zum Decoder (►) sind jeweils ohne die Adressierungs-Daten notiert. Die Adressierung erfolgt entsprechend [RCN-214] Abschnitt 2.1.

Betriebsbefehle: POM	
►	Zugriff auf Bytes oder Bits entsprechend [RCN-214] Abschnitt 2 1110-KKVV VVVV-VVVV DDDD-DDDD 1110-10VV VVVV-VVVV 111K-DBBB
◄	Kanal 2: 0000 (ID 0) DDDD-DDDD mit D = CV-Daten

6.2.1 Byte Lesen

Betriebsbefehl: POM Byte Lesen	
►	Befehl Byte Lesen entsprechend [RCN-214] Abschnitt 2 1110-01xx
►	Kanal 2 (12Bit): 0000 (ID 0) DDDD-DDDD mit D = CV-Daten.

Das zugehörige Antwortdatagramm (ID 0) muss nicht im selben Paketrahmen gesendet werden, sondern kann zu einem späteren Zeitpunkt erfolgen. Eine Zentrale muss also dafür sorgen, dass der Decoder nochmals adressiert wird und kein anderer Befehl an diesen Decoder gesendet wird (der gleiche ist erlaubt).

Wenn der Lesevorgang beendet ist, sendet der Decoder auf den zugehörigen, erneuten Lesebefehl das Ergebnis. Gibt der Decoder nicht innerhalb von 0,5s die Daten zurück dann gilt der Lesevorgang als fehlgeschlagen.

6.2.2 Byte Schreiben

Betriebsbefehl: POM Byte Schreiben	
▶	Befehl Byte Schreiben entsprechend [RCN-214] Abschnitt 2 1110-11xx
◀	Kanal 2 (12Bit): 0000 (ID 0) DDDD-DDDD hier wird mit D = CV-Daten der Wert zurückgeschickt, der nach der POM Operation in der CV vorhanden ist.

Gibt der Decoder nicht innerhalb von 0,5s die Daten dann gilt der Schreibvorgang als fehlgeschlagen.

Bei einer CV, die nur gelesen werden kann, liefert der Decoder den aktuellen Wert der CV.

6.2.3 Bit Schreiben

Betriebsbefehl: POM Bit Schreiben	
▶	Befehl Bit Schreiben entsprechend [RCN-214] Abschnitt 2 1110-10xx
◀	Kanal 2 (12Bit): 0000 (ID 0) DDDD-DDDD Hier wird mit D = CV-Daten der Wert zurückgeschickt, der nach der POM Operation in der CV vorhanden ist.

Antworten wie bei "Byte Schreiben".

6.3 STAT1 (ID 4)

Diese Rückmeldung dient der Übertragung von Statusnachrichten von Zubehördecodern, Teil 1

Betriebsbefehls-Antwort: STAT1	
▶	Betriebsbefehl an Decoderadresse entsprechend [RCN-213] Abschnitt 2.1 oder 2.3 10AA-AAAA 1AAA-DAAR oder 10AA-AAAA 0AAA-0AA1
◀	Kanal 2 12Bit: 0100 (ID 4) DDDD-DDDD

Der Statuscode kann nach Zubehördecoderbefehlen als Quittung zurückgesendet werden. Auf ein "ACK" kann dann verzichtet werden.

1. Datagramm für einfache Zubehördecoder:

Bit	Bedeutung
11 ... 8	Identifizier 0x4
7	reserviert
6	0: Ausgangszustand stimmt nicht mit dem letzten empfangenen Befehl überein. 1: Ausgangszustand stimmt mit dem letzten empfangenen Befehl überein.
5	0: der zurückgemeldete Zustand ist der Sollwert 1: der zurückgemeldete Zustand ist der Istwert anhand echter Rückmeldung
4 ... 0	Aktueller Zustand. Z.B. Weichendecoder haben 2 Ausgangszustände

Tabelle 15: Statusmeldungen für einfache Zubehördecoder.

Da für den aktuellen Zustand nur fünf Bits zur Verfügung stehen, wird bei erweiterten Zubehördecodern der Status in zwei Datagrammen übertragen. Die beiden Datagramme sollten gemeinsam im Kanal übertragen werden. Wird nur das Datagramm für die Bits 4 bis 0 des aktuellen Zustands übertragen, so sind die Bits 7 bis 5 als 0 anzunehmen.

Datagramme für erweiterte Zubehördecoder:

Bit	Bedeutung
11 ... 8	Identifizier 0x4
7 = 0:	
6	0: Ausgangszustand stimmt nicht mit dem letzten empfangenen Befehl überein. 1: Ausgangszustand stimmt mit dem letzten empfangenen Befehl überein.
5	0: der zurückgemeldete Zustand ist der Sollwert 1: der zurückgemeldete Zustand ist der Istwert anhand echter Rückmeldung
4 ... 0	Bit 4 ... 0 des aktuellen Zustands
7 = 1:	
6 ... 3	reserviert
2 ... 1	Bit 7 ... 5 des aktuellen Zustands

Tabelle 16: Statusmeldungen für erweiterte Zubehördecoder.

6.4 STAT4 (ID 3)

Diese Rückmeldung dient der Übertragung von Statusnachrichten für alle vier Ausgangspaare von Einfachen Zubehördecodern.

Betriebsbefehls-Antwort: STAT4	
▶	Betriebsbefehl an Decoderadresse entsprechend [RCN-213] Abschnitt 2.1 10AA-AAAA 1AAA-DAAR oder 10AA-AAAA 0AAA-0AA1
◀	Kanal 2 36Bit: 0100 (ID 3) DDDD-DDDD DDDD-DDDD DDDD-DDDD DDDD-DDDD

Die Statuscodes können nach Zubehördecoderbefehlen als Quittung zurückgesendet werden. Auf ein "ACK" kann dann verzichtet werden. Die Antwort entspricht vier Mal Stat1 für die vier Ausgangspaare eines Einfachen Zubehördecoders, d.h. nach den vier Bits für die ID kommen vier Bytes mit entsprechend den Bits in Stat1 wobei der Status für das erste Ausgangspaar auch als erstes übertragen wird.

6.5 ZEIT (ID 5)

Diese Rückmeldung dient der Übertragung der prognostizierten Umlaufzeit

Betriebsbefehls-Antwort: ZEIT	
▶	Betriebsbefehl an Decoderadresse entsprechend [RCN-213] Abschnitt 2.1 oder 2.3 10AA-AAAA 1AAA-DAAR oder 10AA-AAAA 0AAA-0AA1
◀	Kanal 2 12Bit: 0101 (ID 5) DDDD-DDDD

Diese Befehlsbestätigung kann nach Zubehördecoderbefehlen als Quittung zurückgesendet werden. Auf ein "ACK" kann dann verzichtet werden.

Die 7 niederwertigen Bits der Restlaufzeit kennzeichnen die Laufzeit bis zum Erreichen des Ende-Zustands dieses Begriffes (prognostizierte Umlaufzeit). Die Zeit wird abhängig vom MSB in 1/10 Sekunden (MSB = 0) oder 1 Sekunde (MSB = 1) angegeben. Eine Zeit von 0 bedeutet keine Schaltzeit - z.B. bei Signaldecodern ohne Glühlampensimulation. Damit ergibt sich ein Wertebereich 0 ... 12,7 Sekunden bzw. 0 ... 127 Sekunden.

1. Datagramm

Bit	Bedeutung
11 ... 8	Identifizier 0x5
7	0: Auflösung 1/10 Sekunde 1: Auflösung 1 Sekunde
6 ... 0	Prognostizierte Umlaufzeit

Tabelle 17: prognostizierte Umlaufzeit

6.6 FEHLER (ID 6)

Diese Rückmeldung dient der Übertragung von Fehlerinformationen

Betriebsbefehls-Antwort: FEHLER	
▶	Betriebsbefehl an Decoderadresse entsprechend [RCN-213] Abschnitt 2 (einschließlich NOP)
◀	Kanal 2 12Bit: 0110 (ID 6) DDDD-DDDD

Der Fehlercode kann nach jedem Befehl, welcher den Decoder adressiert, zurückgesendet werden, einschließlich NOP. Auf ein "ACK" kann dann verzichtet werden.

Die Fehlermeldungsübertragung wird durch einen erneuten Schaltbefehl gelöscht. Liegt ein permanenter Fehler vor, darf der Decoder keinen neuen SRQ auslösen, solange derselbe Fehler vorliegt. Die Zentrale muss deshalb nach der Löschung den Decoder erneut ansprechen um festzustellen, ob es sich um einen permanenten Fehler handelt.

Bit	Bedeutung	
11 ... 8	Identifizier 0x6	
7	reserviert	
6	0: Es liegt nur der in den folgenden 6 Bits angegebene Fehler vor. 1: Es liegen neben dem angegebenen noch weitere Fehler vor.	
5 ... 0	Fehlercode	Bedeutung
	0x00	Kein Fehler (mehr)
	0x01	Befehl konnte nicht ausgeführt werden, unbekannter Befehl / ungültiger Aspect.
	0x02	Stromaufnahme des Antriebs zu hoch.
	0x03	Versorgungsspannung zu gering, die Funktion ist nicht sichergestellt.
	0x04	Sicherung defekt.
	0x05	Temperatur zu hoch.
	0x06	Rückmeldefehler (ungewollte Verstellung festgestellt)
	0x07	Handverstellung (z.B. per Taster am Decoder)
	0x10	Weichenlaterne oder Signallaterne defekt
	0x20	Servo defekt.
	0x3F	Interner Decoderfehler, z.B. Selbsttest Prozessor Prüfsumme fehlerhaft.

Tabelle 18: Fehlermeldungen

6.7 DYN (ID 7)

Diese Rückmeldung dient der Übertragung dynamischer Informationen von Zubehördecodern Unter "Dynamischen Informationen" werden CV-Inhalte (RailCom-CVs) verstanden, die sich während des Betriebes ändern.

Betriebsbefehls-Antwort: DYN	
▶	Betriebsbefehl an Decoderadresse entsprechend [RCN-213] Abschnitt 2.1 oder 2.3 10AA-AAAA 1AAA-DAAR oder 10AA-AAAA 0AAA-0AA1
◀	Kanal 2 18Bit+[18Bit]: 0111 (ID 7) DDDD-DDDD-XXXX-XX [0111 (ID 7) DDDD-DDDD-XXXX-XX]

Die Übertragung von dynamischen Variablen (DV) erfolgt in einem 18 Bit Datagramm (ID 7), welches den 8 Bit Wert der DV (D) sowie einen 6 Bit Subindex (X) enthält, der eine

von 64 möglichen DVs selektiert. Die Bedeutung der DV ist durch den Subindex festgelegt. Zwei beliebige DVs können in einem Rückmeldeframe übertragen werden. Welche DVs ein Decoder wann sendet, bestimmt er selbst.

X	Bedeutung
0	Flag Register, Inhalte noch festzulegen
1-63	reserviert

Tabelle 19: Dynamische Informationen

6.8 XPOM (ID 8 bis ID 11)

POM bedeutet "Programming On the Main", also die Programmierung auf dem Gleis zum Fahren. XPOM ist ein gegenüber dem im Abschnitt 6.2 definierten POM erweitertes Format zum Schreiben und Lesen von bis zu vier CVs im Betriebsmodus entsprechend [RCN-214] Abschnitt 4. Auf diese Befehle wird im Kanal 2 mit einem 36 Bit Datagramm mit der ID 8 = **1000** bis ID 11 = **1011** und 32 Datenbits geantwortet. Die Datenbits enthalten den Wert von vier aufeinanderfolgenden CVs.

Betriebsbefehl: XPOM	
▶	Zugriff auf Bytes oder Bits entsprechend [RCN-214] Abschnitt 4 1110-KKSS VVVV-VVVV VVVV-VVVV VVVV-VVVV {DDDD-DDDD {DDDD-DDDD {DDDD-DDDD}}}
◀	Kanal 2 (36 Bit): 10SS (ID 8 - 11) DDDD-DDDD DDDD-DDDD DDDD-DDDD DDDD-DDDD mit D = CV-Daten

Es werden unabhängig von der Anzahl der geschriebenen Bytes und auch beim Schreiben nur eines Bits immer die Werte von vier CVs zurückgemeldet.

Die Zuordnung zwischen Befehl und Antwort erfolgt mittels Sequenznummer SS und Datagramm-ID wie folgt:

SS = 00 – ID 8 1000

SS = 01 – ID 9 1001

SS = 10 – ID 10 1010

SS = 11 – ID 11 1011

Das zum XPOM-Befehl zugehörige Antwort-Datagramm (ID 8 ... ID 11) muss nicht im selben Paketframe gesendet werden, sondern kann zu einem späteren Zeitpunkt erfolgen.

Der Decoder muss eine Warteschlange für 4 XPOM-Befehle implementieren und diese der Reihe nach abarbeiten. Wiederholt gesendete XPOM-Befehle mit derselben Sequenznummer werden nur einmal in die Warteschlange aufgenommen. Durch das zugeordnete Antwort-Datagramm wird die Operation abgeschlossen und der entsprechende Eintrag in der Warteschlange wieder freigegeben. Beim Schreiben per XPOM erfolgt die Antwort erst nach dem eigentlichen Schreibvorgang. Auf diese Weise kann die Zentrale auf die Schreibgeschwindigkeit

keit des Decoders synchronisieren. Bei ausbleibendem Antwort-Datagramm muss der letzte Befehl mit derselben Sequenznummer wiederholt gesendet werden. Beim Schreiben von nur lesbaren CVs liefert der Decoder den aktuellen Wert der CVs. Ob ein Schreibzugriff akzeptiert wurde muss von der Zentrale durch Vergleich von Befehl und Antwort ermittelt werden.

Der Decoder muss insbesondere schnelles, blockweises Lesen unterstützen, d.h. bei aufeinanderfolgenden XPOM Lesebefehlen muss

- die Antwort des 1. XPOM Lesebefehls spätestens im Cutout des 3. XPOM Lesebefehls gesendet werden,
- die Antwort des 2. XPOM Lesebefehls spätestens im Cutout des 4. XPOM Lesebefehls gesendet werden,
- die Antwort des 3. XPOM Lesebefehls spätestens im Cutout des 5. XPOM Lesebefehls gesendet werden,
- ...

Auf diese Weise ist ein sehr schnelles Lesen möglich.

6.8.1 XPOM Byte Lesen

Betriebsbefehl: XPOM Byte Lesen	
▶	Bytes Lesen entsprechend [RCN-214] Abschnitt 4. 1110-01SS VVVV-VVVV VVVV-VVVV VVVV-VVVV
◀	Kanal 2 (36 Bit): 10SS (ID 8-11) CV[V+0] CV[V+1] CV[V+2] CV[V+3]

Zum Zeitpunkt der Rückmeldung ist der vorhergehende Text zu beachten.

6.8.2 Byte Schreiben

Betriebsbefehl: POM Byte Schreiben	
▶	Byte Schreiben entsprechend [RCN-214] Abschnitt 4. 1110-11SS VVVV-VVVV VVVV-VVVV VVVV-VVVV {DDDD-DDDD {DDDD-DDDD {DDDD-DDDD}}}
◀	Kanal 2 (36 Bit): 10SS (ID 8-11) CV[V+0] CV[V+1] CV[V+2] CV[V+3]

Zum Zeitpunkt der Rückmeldung ist der vorhergehende Text zu beachten. Es werden immer die CV-Werte wie nach dem Schreibvorgang zurückgegeben, auch wenn die Schreiboperation nicht oder aufgrund eines begrenzten Wertebereichs nur teilweise ausgeführt werden konnte.

6.8.3 Bit Schreiben

Betriebsbefehl: XPOM Bit Schreiben	
▶	Bit Schreiben entsprechend [RCN-214] Abschnitt 4 1110-10SS VVVV-VVVV VVVV-VVVV VVVV-VVVV 1111-DBBB
◀	Kanal 2 (36 Bit): 10SS (ID 8-11) CV[V+0] CV[V+1] CV[V+2] CV[V+3]

Antworten wie bei "Byte Schreiben". Der Befehl Bit lesen ist für RailCom uninteressant, da immer das ganze Byte zurückgemeldet wird.

6.9 STAT2 (ID 8)

Dient nicht für neue Designs, wird aber von auf dem Markt befindlichen Komponenten schon benutzt. Bei anderer Nutzung der ID 8 wird die Länge des Datagrams als Unterscheidungsmerkmal verwendet.

Diese Rückmeldung dient der Übertragung von Statusnachrichten von Zubehördecodern
Teil 2

Betriebsbefehls-Antwort: STAT2	
▶	Betriebsbefehl an Decoderadresse entsprechend [RCN-213] Abschnitt 2.1 oder 2.3 10AA-AAAA 1AAA-DAAR oder 10AA-AAAA 0AAA-0AA1
◀	Kanal 2 12Bit: 1000 (ID 8) DDDD-DDDD mit D = Daten entsprechend Tabelle 20, Bits 7 ... 0

Speziell zugeschnitten für mechanische Stellvorgänge.

1. Datagramm

Bit	Bedeutung
11 ... 8	Identifizier 0x8
7 ... 4	Konfiguration, bisher festgelegt: 0000 — Entkuppler 0001 — Weiche 0010 — Dreiwegweiche 0011 — Doppel-Kreuzungsweiche 1000 — Gleisperrsignal 1001 — Formsignal Hp0/Hp1 1010 — Formsignal Hp0/Hp1/Hp2 1011 — Vorsignal Vr0/Vr1 1100 — Vorsignal Vr0/Vr1/Vr2 1101 — Bahnschranke
3	0: Der in den Bits 2 ... 0 gemeldete Zustand entspricht dem Sollwert, bzw. "Stellvorgang dauert noch an". 1: Der gemeldete Zustand entspricht dem Istwert anhand echter Rückmeldung.
2 ... 0	Aktueller Zustand

Tabelle 20: Statusmeldungen, Teil 2

Anhang A: Verweise auf andere Normen

A.1 Normative Verweise

- [RCN-210] [RCN-210](#) DCC Paketstruktur
 [RCN-211] [RCN-211](#) DCC Paketstruktur, Adressbereiche und globale Befehle
 [RCN-212] [RCN-212](#) DCC Betriebsbefehle für Fahrzeugdecoder
 [RCN-213] [RCN-213](#) DCC Betriebsbefehle für Zubehördecoder
 [RCN-214] [RCN-214](#) DCC Konfigurationsbefehle

A.2 Informative Verweise

Die hier aufgeführten Normen und Dokumente haben rein informativen Charakter und sind nicht Bestandteil dieser Norm.

- [RCN-225] [RCN-225](#) DCC Konfigurationsvariablen
 [RCN-218] [RCN-218](#) DCC Automatische Anmeldung
 [TN-217] TN-217 Dateiübertragung per RailCom⁵
 [S-9.2.1.1] NMRA: [S-9.2.1.1](#) Advanced Extended Packet Formats
 [S-9.2.2 Anhang A] NMRA: [S-9.2.2 Appendix A](#) DCC Manufacturer ID codes

Anhang B: Historie

Datum	Kapitel	Änderungen gegenüber der vorhergehenden Version	Version
23.07.2023	3.1	MOB ID 4 jetzt Aktuelle Fahrinformationen mit 36 Bit	1.5
		Hinweis bei ID 13 auf zu erstellende TN-217	
	3.2	STAT ID 3 jetzt Stat4 zur Übertragung des Status von vier Ausgangspaaren eines Einfachen Zubehördecoders	
	5.4	Neu: ID 7 DYN Subindex 3 und 4 für RailCom-Version und Änderungs-Flags	
	6.4	Neu: Senden des Status von vier Ausgangspaaren	
12.12.2021	2.4	Ergänzung Empfangsbereit möglichst nach 75 µs.	1.4
	3	Rückmeldungen im Kanal 1 in Tabelle 4 und im Text	
	3.1	Kanalbündelung für automatische Anmeldung [RCN-218]	
		Getrennte Tabellen für die Identifier für die beiden Kanäle	
	4.2.4	Festlegung der Reihenfolge von Datagrammen.	
	5.4	Wertebereich Byte 144 0..100 statt 0..255	
		Anforderung einer Adresszuweisung per [RCN-218]	
		Ergänzung Alarm Übertemperatur – Subindex 21	
		Erklärung Richtungszustandsbyte – Subindex 27	
		Ergänzung gemessene Gleisspannung – Subindex 46	
		Ergänzung berechneter Anhalteweg – Subindex 47	

⁵ Die TN-217 muss noch erstellt werden

	6.3	Erweiterung von STAT1 für Erweiterte Zubehördecoder	
01.12.2019	3.1 / 3.2 5.2.2 5.4	Befehlsbezug in den Tabellen 6 und 7 Dauer der Unterbrechung festgelegt DV 27 als Richtungszustandsbyte definiert	1.3
11.08.2019	5.2.2 5.4 6.7	Zeit der Aufgleissuche verwendet ID 14 statt ID 0. DVs 21, 23 und 26 näher spezifiziert. XPOM auch in diesem Kapitel vollständig erklärt.	1.2
02.12.2018	4.3 bis 6.8 1.1 & 1.2 2.2 2.5 3 3 & 4.2.1 3.1 & 3.2 4.2.1 5.1.2 5.2.1 5.2.2 5.3.1 5,4 5.5 & 6.7	Grundlegende Überarbeitung mit DCC-Paketdefinitionen nur noch informativ und Verweisen auf die entsprechende RCN Abschnitte 1.1 und 1.2 entsprechend angepasst Neu: Hochstrom RailCom Rückmeldung NACK Alle möglichen Datagramm-Kombinationen zulässig Lange Adresse 3 statt 253 als Programmieradresse Abschnitte 3.1 und 3.2 Liste der IDs überarbeitet. CV 28 entsprechend anderer Änderungen angepasst Antwort beim Byte Schreiben näher spezifiziert Neu: Dynamische Kanal 1 Nutzung Neu: Aufgleissuche Senden der Ortsinformation: Buchstabe P statt O Weitere DV definiert Neu: XPOM	1.1
18.12.2016	Alle	Erste Version basierend auf Spezifikation RailCom V 1.4 vom April 2015 der Fa. Lenz	1.0

Copyright 2023 RailCommunity – Verband der Hersteller Digitaler Modellbahnprodukte e.V.